

# НАПОЛЬНЫЕ ГАЗОВЫЕ КОТЛЫ



RX  
RX TP – ЭНЕРГОНЕЗАВИСИМЫЕ





## Надежный и безопасный выбор

RX это серия высокопроизводительных напольных котлов с атмосферной газовой горелкой из нержавеющей стали и чугунным теплообменником. Котлы данной серии идеально подходят для отопления жилых домов небольших площадей.

Особое значение в RX уделяется таким деталям, как дизайн, а также простота установки и управления. Модельный ряд RX включает в себя пять версий с открытой камерой сгорания, мощностью от 22 до 60,7 кВт и пять энергонезависимых моделей RX TP аналогичной мощности.

Горелка в RX с электронным розжигом и контролем пламени на основе электрода ионизации. Для обеспечения безопасности предусмотрены термостаты для контроля дымоудаления и защиты от перегрева.

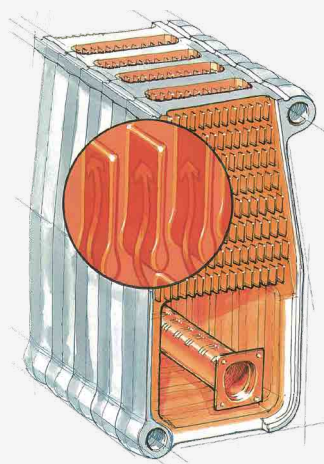


## Максимальная гибкость

Котлы RX могут быть установлены как в традиционных, так и в комбинированных системах отопления с смесительными зонами для управления «теплым полом». Для этого предусмотрена установка климатического регулятора непосредственно в тело котла. Климатический регулятор также дает возможность осуществлять управление в погодозависимом режиме и объединять несколько котлов в каскад.

## Чугунная душа

В котлах RX используются чугунные теплообменники собственного производства. Чугун, в отличие от других сплавов, применяемых при производстве котлов, не меняет своих свойств на протяжении многих лет, что гарантирует надежность, долгий срок службы и отличную защиту от коррозии. Форма чугунных теплообменников, применяемых в RX, позволяет добиться сбалансированного сгорания газа с очень низкими выбросами вредных веществ. Все это результат более чем сорокалетнего опыта SIME в производстве напольных чугунных котлов.



## Простое управление

Управление котлом осуществляется с помощью всего одной регулятора. При включении котел автоматически контролирует выполнение всех операционных фаз и осуществит стабильный запуск: просто установите положение регулятора котла на желаемую температуру. Температура регулируется в диапазоне между 45 и 85°C. Для обеспечения максимальной безопасности панель управления снабжена прозрачным щитком, не допускающим случайного нажатия.

### Панель управления:

- 1 Главный выключатель
- 2 Индикатор блокировки и кнопка перезапуска
- 3 Защитный термостат дымовых газов
- 4 Манометр
- 5 Рукоятка управления температурой котла
- 6 Защитный термостат перегрева
- 7 Термометр

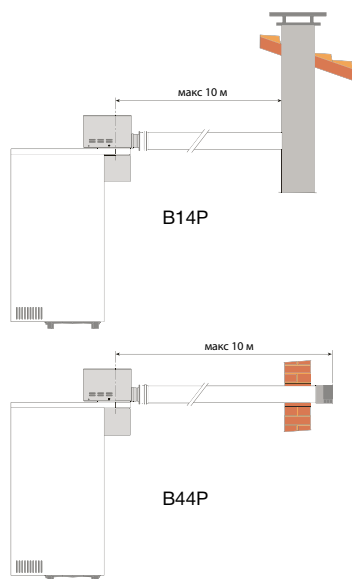


# Турбонасадка

В тех случаях, когда невозможна установка дымохода или при отсутствии требуемой тяги, котел можно оснастить турбонасадкой для принудительного отвода дымовых газов.

## Артикул

- ✓ **8098870** Турбонасадка для RX 19
- ✓ **8098871** Турбонасадка для RX 26
- ✓ **8098872** Турбонасадка для RX 37-48



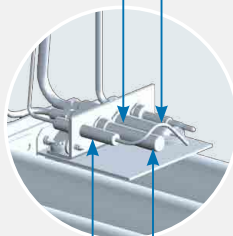
## RX TP – энергонезависимый

Модель RX TP не требует подключения к электрической сети. Котел снабжен газовым клапаном, термопарой и пилотной горелкой для автономной работы. Термоэлемент и термопара нагреваясь, генерируют ток, достаточный для работы пилотной горелки и газового клапана.



ПИЛОТНАЯ ГОРЕЛКА

ТЕРМОПАРА



ЭЛЕКТРОД РОЗЖИГА

ТЕРМОЭЛЕМЕНТ

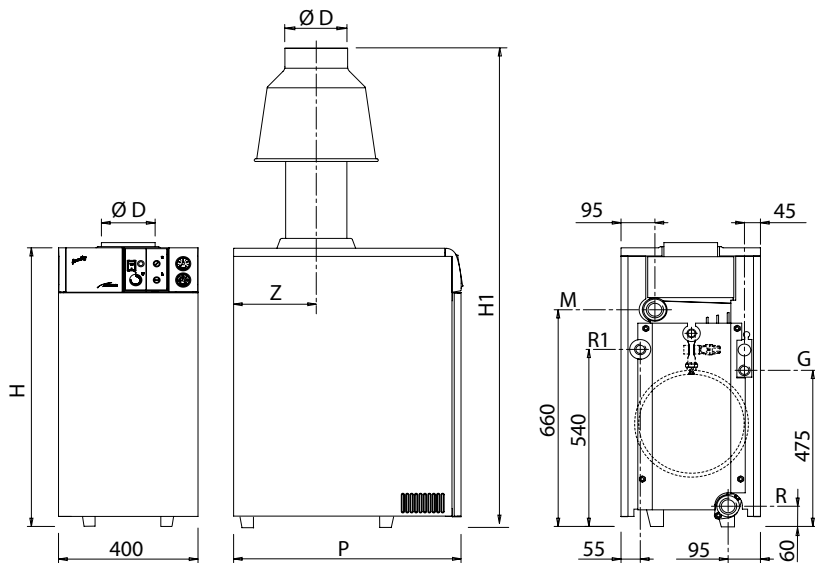




## ТЕХНИЧЕСКИЕ ХАРАКТЕРИСТИКИ

МОДЕЛЬ		19	26	37	48	55
Номинальная мощность	кВт	22,0	30,5	39,1	48,8	60,7
Тепловая нагрузка	кВт	25,0	34,8	44,8	55,0	69,2
КПД (при макс. нагрузке)	%	88,0	87,6	87,3	88,7	87,7
КПД (30%)	%	84,5	84,8	85,2	85,4	85,8
Эффективность (CEE 92/42)		★	★	★	★	★
Класс NOx		1	2	2	2	2
Количество секций	шт	3	4	5	6	7
Объем теплоносителя	л	10	13	16	19	22
Потребляемая мощность	Вт	16*	16*	16*	16*	16*
Регулировка температуры	°C	45-85	45-85	45-85	45-85	45-85
Макс. рабочее давление	бар	4	4	4	4	4
Вес	кг	101	126	150	176	202

\* Для моделей RX TP потребляемая мощность 0 Вт



МОДЕЛЬ		19	26	37	48	55
D	мм	130	150	180	180	200
P	мм	595	720	670	770	870
H	мм	850	850	850	850	850
H1	мм	-	-	1435	1435	1675
Z	мм	-	-	245	295	345
M	подача	1 1/2"	1 1/2"	1 1/2"	1 1/2"	1 1/2"
R	обратка	1 1/2"	1 1/2"	1 1/2"	1 1/2"	1 1/2"
G	газ	1/2"	1/2"	3/4"	3/4"	3/4"



[www.sime.pro](http://www.sime.pro)