

КЛЮЧЕВЫЕ ЗНАКИ



Соответствует ErP



Низкие эмиссии вредных веществ



5 класс по эмиссиям NOx (менее 70 мг/кВт·ч)



6 класс по эмиссиям NOx (менее 56 мг/кВт·ч)



Встроенная погодная компенсация



Защита от замерзания до -5°C



Степень электрозащиты IP X5D



Степень электрозащиты IP X4D



Функция очистки дымовых труб



Регулирование по температурным кривым



Управление двумя зонами



Управление тремя зонами



Автоматический перепуск



Встроенный Wi-Fi



ГВС класса «три звезды»



Диапазон модуляции 1:10



Диапазон модуляции 1:14



Модульный котел



Низкий уровень шума



Модулирующий насос



Три хода дымовых газов



Возможна установка вне помещения



Сверхкомпактные размеры



Управление горением с обратной связью



Классифицированный номинальный диапазон



Сертификат Solar Keymark



Сертификат соответствия EN 12975



Хладагент



Хладагент

НАСТЕННЫЕ КОТЛЫ





GO BF



Газовый клапан SIT

СТАНДАРТНЫЕ С ПРОТОЧНЫМ КОНТУРОМ ГВС

- Газовый клапан SIT
- Настенный газовый котел с двумя теплообменниками
- Сверхкомпактные размеры и маленький вес
- Высокая надежность благодаря проверенному качеству компонентов
- Прост в обслуживании благодаря легкому доступу ко всем компонентам
- Управление ГВС с помощью двойного датчика
- 3 двухконтурных модели с закрытой камерой сгорания и проточным контуром ГВС от 19,0 до 27,8 кВт
- Встроенная погодная компенсация

МОДЕЛЬНЫЙ РЯД

МОДЕЛЬ	Код
GO 18- BF SIT copper	8119621
GO 18- BF SIT copper lpg	8119622
GO 25- BF SIT copper	8119623
GO 25- BF SIT copper lpg	8119624

МОДЕЛЬ	Код
GO 30- BF SIT copper	8119625
GO 30- BF SIT copper lpg	8119626
GO 40- BF SIT copper	8119627
GO 40- BF SIT copper lpg	8119628

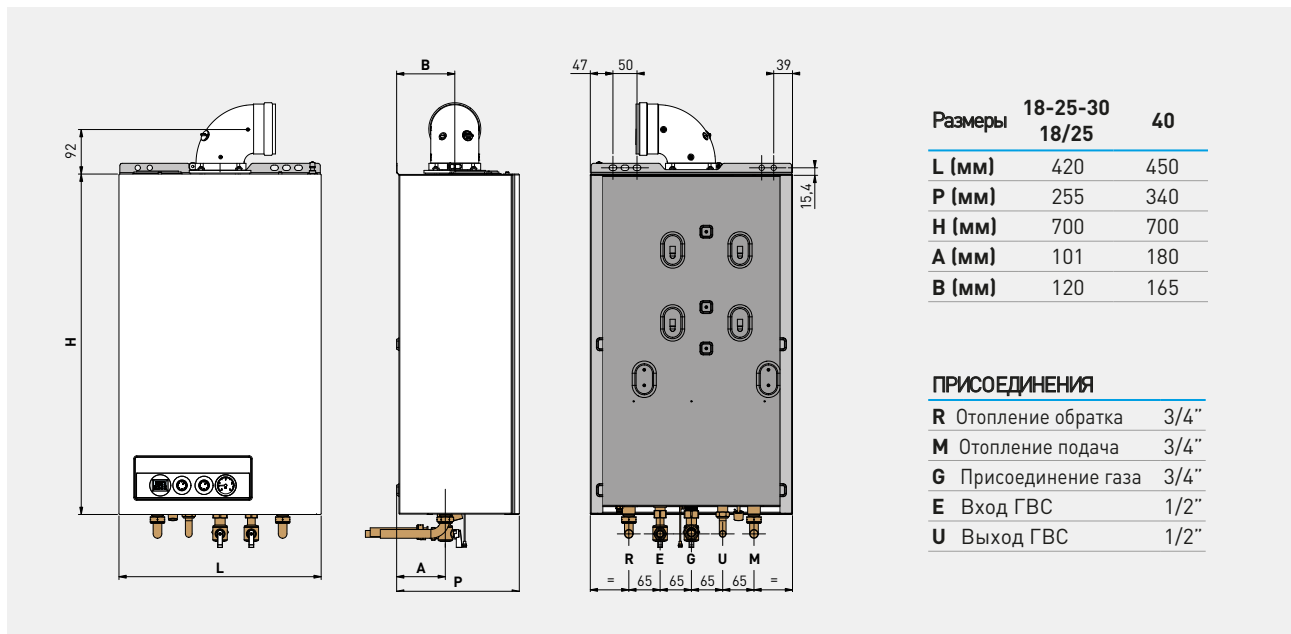
МОДЕЛЬ	Код
GO 18/25- BF SIT copper	8119629
GO 18/25- BF SIT copper lpg	8119620

ТЕХНИЧЕСКИЕ ХАРАКТЕРИСТИКИ

GO BF		18	25	30
Мощность контура ГВС	кВт	5,5÷20,5	9,2÷25,5	10,8÷30,0
Тепловая мощность	кВт	4,5÷19,0	7,6÷23,5	9,0÷27,8
Производительность контура ГВС	л/мин	8,9	10,6	13,0
Показатель эффективности при 30% нагрузке	%	89,4	89,7	89,8
Вес	Кг	28,0	28,0	32,0

ТЕХНИЧЕСКИЕ ХАРАКТЕРИСТИКИ И РАЗМЕРЫ

GO		18 BF	25 BF	30 BF	40 BF	18/25 BF
Код		8119620	8119622	8119624	8119626	8119628
Код (версия для сжиженного газа)		8119621	8119623	8119625	8119627	8119629
Номинальная теплопроизводительность	кВт	19	23,5	26,2	37,2	18,5
Минимальная теплопроизводительность	кВт	4,5	7,6	8,7	11,3	7,6
Номинальная тепловая мощность	кВт	20,5	25,5	28,5	40	20,5
Минимальная тепловая мощность	кВт	5,5	9,2	10,5	13,5	9,2
Макс. КПД (80-60°C)	%	92,6	92	92	93	90,4
КПД при нагрузке 30% (50-37°C)	%	89,4	89,7	89,6	91,7	86,1
Потребляемая электрическая мощность	Вт	112	112	113	156	112
Степень электрической защиты	IP	X5D	X5D	X5D	X5D	X5D
Диапазон регулирования температуры отопления	°C	20/80	20/80	20/80	20/80	20/80
Объём котловой воды	л	3,05	3,05	3,05	4,9	3,05
Макс. рабочее давление	бар	3	3	3	3	3
Макс. рабочая температура	°C	85	85	85	85	85
Объём расширительного бака	л	7	7	7	9	7
Диапазон регулирования температуры ГВС	°C	37/60	37/60	37/60	37/60	37/60
Производительность ГВС при ΔT 30°C (EN 13203)	л/мин	8,9	10,6	12,2	17,8	10,6
Постоянный расход ГВС (Δt 25°C / Δt 35°C)	л/мин	10,9 / 7,8	13,1 / 9,3	15,0 / 10,5	21,3 / 15,2	13,1 / 9,3
Минимальный расход ГВС	л/мин	2,2	2,2	2,2	2,2	2,2
Макс/мин давление воды в контуре ГВС	бар	7,0/0,4	7,0/0,4	7,0/0,4	7,0/0,4	7,0/0,4
Макс. горизонтальная длина для \varnothing 60/100	м	3	3	2,5	3	3
Макс. горизонтальная длина для \varnothing 80/125	м	5,5	5,5	5	6	5,5
Макс. гориз. длина двойного воздуховода/дымохода 80+80 мм H ₂ O		6,5	9	9	12,5	9
Класс NO _x (EN 15502-1:2015)		4	5	3	3	4
Вес	кг	28	28	28,5	36	28



BRAVA ONE



STANDARD ПРОТОЧНЫЕ

- Настенный газовый котел с двумя теплообменниками
- Сверхкомпактные размеры
- Кожух состоит из трех частей
- Управление нагревом воды для ГВС с использованием специального датчика
- Автоматический регулятор горения с электронным газовым клапаном
- Модель с открытой камерой сгорания и проточным контуром ГВС мощностью 23,0 кВт
- 5 двухконтурных моделей с закрытой камерой сгорания и проточным контуром ГВС от 23,7 до 37,2 кВт
- Модели ЕгР с высокоэффективным насосом
- Встроенная погодная компенсация

МОДЕЛЬНЫЙ РЯД

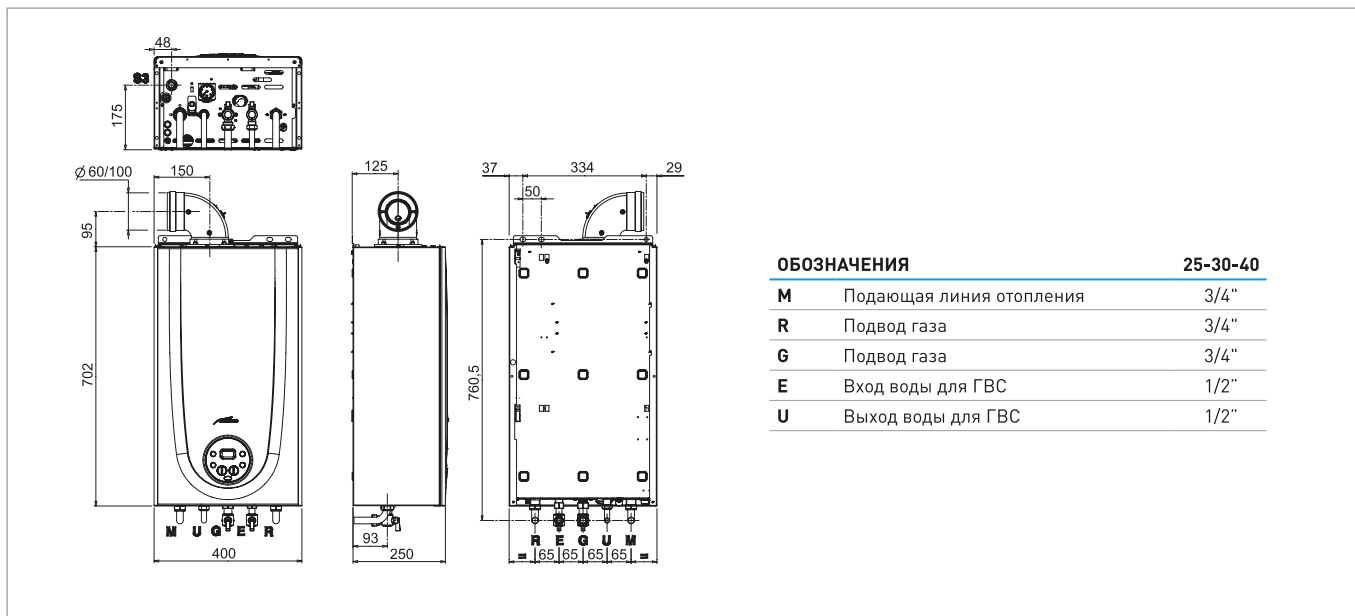
МОДЕЛЬ	Код
Brava One 25 OF	8112180
Brava One 25 OF (на сжиж. пропане)	8112181
Brava One 25 BF	8112100
Brava One 25 BF (на сжиж. пропане)	8112101
Brava One 30 BF	8112102

МОДЕЛЬ	Код
Brava One 30 BF (на сжиж. пропане)	8112103
Brava One 40 BF	8112106
Brava One 18-25 BF	8112118

ТЕХНИЧЕСКИЕ ХАРАКТЕРИСТИКИ

Brava One OF		25 OF	25 BF	30 BF	40 BF	18-25 BF
Мощность контура ГВС	кВт	8,7÷23,0	7,8÷23,7	9,2÷28,1	11,3÷37,2	7,8÷18,0
Производительность контура ГВС	л/мин	10,7	11,3	13,0	17,8	11,3
Вес	Кг	26	29	31,5	36	29

РАЗМЕРЫ



ОБОЗНАЧЕНИЯ		25-30-40
M	Подающая линия отопления	3/4"
R	Подвод газа	3/4"
G	Подвод газа	3/4"
E	Вход воды для ГВС	1/2"
U	Выход воды для ГВС	1/2"

ПРИНАДЛЕЖНОСТИ

ОПИСАНИЕ	Код
Комплект перехода на сжиженный пропан мод. 25 OF	5144722
Комплект перехода на сжиженный пропан мод. 25 BF - 12-15 BF - 18-25 BF	5144716
Комплект перехода на сжиж. пропан мод. 30 BF	5144713
Комплект перехода на сжиж. пропан мод. 40 BF	5144725
Монтажная рейка (мод. 40)	8075441
Нижний шаблон для сверления (50 шт.)	8075437
Опорные кронштейны котла с винтами	8081253
Комплект колен и газового крана/ Вход воды для ГВС	8075418
Набор кранов	8091806
Комплект для замены котла другой модели	8093900

ОПИСАНИЕ	Код
Комплект колен и газового крана/ Вход воды для ГВС	8075443
Набор кранов с DIN-SIME	8075442
Внешний датчик температуры	8094101
Кожух фитингов 25 BF 25 BF	8094530
Кожух фитингов 30 BF 30 BF	8094531
Комплект умягчителя воды	8101700
Сменный патрон для умягчителя воды (6 шт.)	8101710
Комплект компактного грязеотделителя	8101750
Регулятор Sime Home Plus	8092281
Регулятор Sime Home	8092280
Циркуляционный насос 6,7 м	8102640

ДЫМОХОДЫ

КОАКСИАЛЬНЫЕ ГАЗОХОДЫ	Код
Коаксиальный газоход \varnothing 60/100	8084813
Коаксиальный газоход \varnothing 80/125	8084830
Адаптер \varnothing 80/125	8093120
Вертикальное удлинение \varnothing 60/100 L.200 ^[1]	8086908
Удлинение \varnothing 60/100 L.1000	8096103
Удлинение \varnothing 60/100 L.500	8096102
Удлинение \varnothing 80/125 L.1000	8096130
Дополнительное колено 90° \varnothing 60/100	8095801
Дополнительное колено 45° \varnothing 60/100	8095900
Дополнительное колено 90° \varnothing 80/125	8095820
Дополнительное колено 45° \varnothing 80/125	8095920
Выход дымохода на крышу \varnothing 60/100	8091200
Черепица с шарнирной манжетой	8091300
Вертикальный конденсатоотводчик \varnothing 60/100 L.180	8092801
Вертикальный конденсатоотводчик \varnothing 60/100	8092803

РАЗДЕЛЬНЫЕ ГАЗОХОДЫ	Код
Узел разделения воздух-дым \varnothing 80 с заборными отв.	8093020
Удлинение \varnothing 80 L.1000 (упак. 6 шт.)	8077309
Удлинение \varnothing 80 L.500 (упак. 6 шт.)	8077308
Удлинение \varnothing 80 L.135	8077304
Комплект уплотнит. колец \varnothing 80	8091500
Хомуты для скрепления удлинений и колен \varnothing 80 (упак. 5 шт.)	8092700
Колено 90° ВР \varnothing 80 (упак. 6 шт.)	8077410
Колено 45° ВР \varnothing 80 (упак. 6 шт.)	8077411
Наконечник воздухозабора \varnothing 80	8089500
Выпускной наконечник \varnothing 80	8089501
Выход дымохода на крышу L.1390	8091201
Черепица с шарнирной манжетой	8091300
Разветвление	8091400
Вертикальный конденсатоотводчик \varnothing 80 ^[2]	8092800
Тройник с отводом конденсата \varnothing 80	8093300

EDEA



СТАНДАРТНЫЕ ОДНОКОНТУРНЫЕ И ДВУХКОНТУРНЫЕ С ПРОТОЧНЫМ КОНТУРОМ ГВС

- Настенный газовый котел с двумя теплообменниками
- Сверхкомпактные размеры
- Автоматический регулятор горения с электронным газовым клапаном
- 5 двухконтурных моделей с закрытой камерой сгорания и проточным контуром ГВС от 23,7 до 37,2 кВт
- Встроенная погодная компенсация
- Входы для двух комнатных термостатов
- Функция санитарного прогрева
- Версия с буквой Т - Одноконтурный котел с возможностью подогрева бойлера со встроенным трехходовым клапаном и датчиком бойлера в комплекте.
- Подготовлен для сопряжения с гелиотермической установкой
- Возможность управления зонами со смесителем - по запросу

МОДЕЛЬНЫЙ РЯД

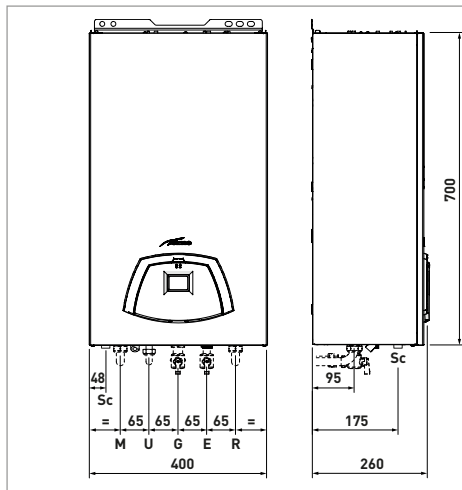
МОДЕЛЬ	Код
EDEA 25 BF	8117960
EDEA 30 BF	8117962
EDEA 35 BF	8117964
EDEA 40 BF	8117966

МОДЕЛЬ	Код
EDEA 30 BFT - heating only	8117970
EDEA 40 BFT - heating only	8117972

ТЕХНИЧЕСКИЕ ХАРАКТЕРИСТИКИ

EDEA		25 BF	30 BF	40 BF	30 BFT	40 BFT
Тепловая мощность	кВт	7,8÷23,7	9,2÷28,1	11,3÷37,2	28,1	37,2
Производительность контура ГВС	л/мин	11,3	13,4	17,8	-	-
Показатель эффективности при 30% нагрузке	%	90,5	91,1	91,7	93,7	93
Вес	Кг	29,0	31,5	36,0	31,5	36

РАЗМЕРЫ



ОБОЗНАЧЕНИЯ	25-30-40
M Подающая линия отопления	3/4"
R Подвод газа	3/4"
G Подвод газа	3/4"
E Вход воды для ГВС	1/2"
U Выход воды для ГВС	1/2"

РАЗМЕРЫ	25	30	40
L (мм)	400	450	450
P (мм)	250	250	340

ПРИНАДЛЕЖНОСТИ

ОПИСАНИЕ	Код
Комплект перехода на сжиж. пропан мод. 25 BF - 30 BF	5144716
Комплект перехода на сжиж. пропан мод. 40 BF	5144725
Монтажная рейка (мод. 25-30)	8075441
Монтажная рейка (мод. 40)	8075438
Нижний шаблон для сверления (50 шт.)	8075437
Опорные кронштейны котла с винтами	8081253
Комплект колен и газового крана/ Вход воды для ГВС	8075418
Набор кранов	8091806
Комплект для замены котла другой модели	8093900
Комплект колен и газового крана/ Вход воды для ГВС	8075443
Набор кранов с DIN-SIME	8075442

ОПИСАНИЕ	Код
Внешний датчик температуры	8094101
Кожух фитингов 25 BF 25 BF	8094530
Кожух фитингов 30 BF 30 BF	8094531
Плата расширения ^[1]	8092264
Зона со смесителем ^[2]	8113600
Комплект для четырех зон ^[3]	8113610
Комплект умягчителя воды	8101700
Сменный патрон для умягчителя воды (6 шт.)	8101710
Комплект компактного грязеотделителя	8101750
Гелиопакет для моделей с проточным контуром ГВС ^[1]	8105101
Регулятор Sime Home Plus	8092281
Регулятор Sime Home	8092280
Циркуляционный насос 6,7 м	8102640

[1] Плата снабжена двумя реле, которые могут выполнять одну из следующих функций: замыкание контакта при отказе, активация клапана зоны термостатом или пультом ДУ, автоматическая подпитка.

[2] Комплект включает: печатную плату, датчик температуры, трехходовой модулирующий клапан 3/4», дистанционное управление Sime Home Plus.

[3] The supply includes: circuit board, remote control Sime Home Plus.

[4] Комплект включает: термостатический смесительный клапан, соединительные трубы, контактный датчик с кабелем.

ДЫМОХОДЫ

КОАКСИАЛЬНЫЕ ГАЗОХОДЫ	Код
Коаксиальный газоход \varnothing 60/100	8084813
Коаксиальный газоход \varnothing 80/125	8084830
Адаптер \varnothing 80/125	8093120
Вертикальное удлинение \varnothing 60/100 L.200 ^[1]	8086908
Удлинение \varnothing 60/100 L.1000	8096103
Удлинение \varnothing 60/100 L.500	8096102
Удлинение \varnothing 80/125 L.1000	8096130
Дополнительное колено 90° \varnothing 60/100	8095801
Дополнительное колено 45° \varnothing 60/100	8095900
Дополнительное колено 90° \varnothing 80/125	8095820
Дополнительное колено 45° \varnothing 80/125	8095920
Выход дымохода на крышу \varnothing 60/100	8091200
Черепица с шарнирной манжетой	8091300
Вертикальный конденсатоотводчик \varnothing 60/100 L.180	8092801
Вертикальный конденсатоотводчик \varnothing 60/100	8092803

РАЗДЕЛЬНЫЕ ГАЗОХОДЫ	Код
Узел разделения воздух-дым \varnothing 80 с заборными отв.	8093020
Удлинение \varnothing 80 L.1000 (упак. 6 шт.)	8077309
Удлинение \varnothing 80 L.500 (упак. 6 шт.)	8077308
Удлинение \varnothing 80 L.135	8077304
Комплект уплотнит. колец \varnothing 80	8091500
Хомуты для скрепления удлинений и колен \varnothing 80 (упак. 5 шт.)	8092700
Колено 90° ВР \varnothing 80 (упак. 6 шт.)	8077410
Колено 45° ВР \varnothing 80 (упак. 6 шт.)	8077411
Наконечник воздухозабора \varnothing 80	8089500
Выпускной наконечник \varnothing 80	8089501
Выход дымохода на крышу L.1390	8091201
Черепица с шарнирной манжетой	8091300
Разветвление	8091400
Вертикальный конденсатоотводчик \varnothing 80 ^[2]	8092800
Тройник с отводом конденсата \varnothing 80	8093300

[1] Применяется при выводе дымохода через крышу.

[2] Применяется в дымоотводе. Элемент должен быть установлен как можно ближе к котлу.

SIME HOME SIME HOME PLUS EASY HOME



РЕГУЛЯТОРЫ ТЕМПЕРАТУРЫ

SIME HOME

- Матричный дисплей высокого разрешения
- Программирование отопления на неделю
- Погодозависимое управление на основе показаний наружного и комнатного датчиков
- Изменение параметров работы котла с помощью дистанционного управления (только для Murelle HT, Brava и Vera)
- Отображение рабочих параметров системы

SIME HOME PLUS

- Матричный дисплей высокого разрешения
- Белая подсветка (только для Murelle HT, Brava и Vera)
- Программирование отопления на неделю
- Программирование приготовления горячей санитарной воды на неделю
- Погодозависимое управление на основе показаний наружного и комнатного датчиков
- Изменение параметров работы котла с помощью дистанционного управления (только для Murelle HT, Brava и Vera)
- Отображение рабочих параметров системы
- Улучшенная функция диагностики котла с выдачей рекомендаций
- Возможность подключения к телефонной линии
- Индикация поступления тепла от гелиотермической установки (только для Murelle HT, Brava и Vera)
- Прибор класса VI согласно стандарту ErP

EASY HOME

- Программирование отопления на неделю
- Регулирование подачи тепла на основе показаний комнатного датчика
- Управление приготовлением воды для ГВС
- Отображение аварий

МОДЕЛЬНЫЙ РЯД

МОДЕЛЬ	Код
Sime Home (IT/EN/GR/ES)	8092280
Sime Home Plus (IT/EN/ES)	8092281

МОДЕЛЬ	Код
Easy Home	8092279

МОДЕЛЬ	USE
Sime Home Sime Home Plus	Murelle HE R ErP - Alu HE - Alu Plus HE - Murelle HT - Murelle HE ErP - Brava Slime HE ErP Vera HE - Murelle HE 25-30/55 ErP - Murelle OF ErP Murelle 25/55 OF ErP -
Easy Home	GO BF

ДЛЯ УСТАНОВКИ ВНЕ ПОМЕЩЕНИЙ

Котлы серии Brava One HE EгP, благодаря уменьшенной глубине, могут устанавливаться вне помещений или встраиваться в мебель с помощью специальных принадлежностей.

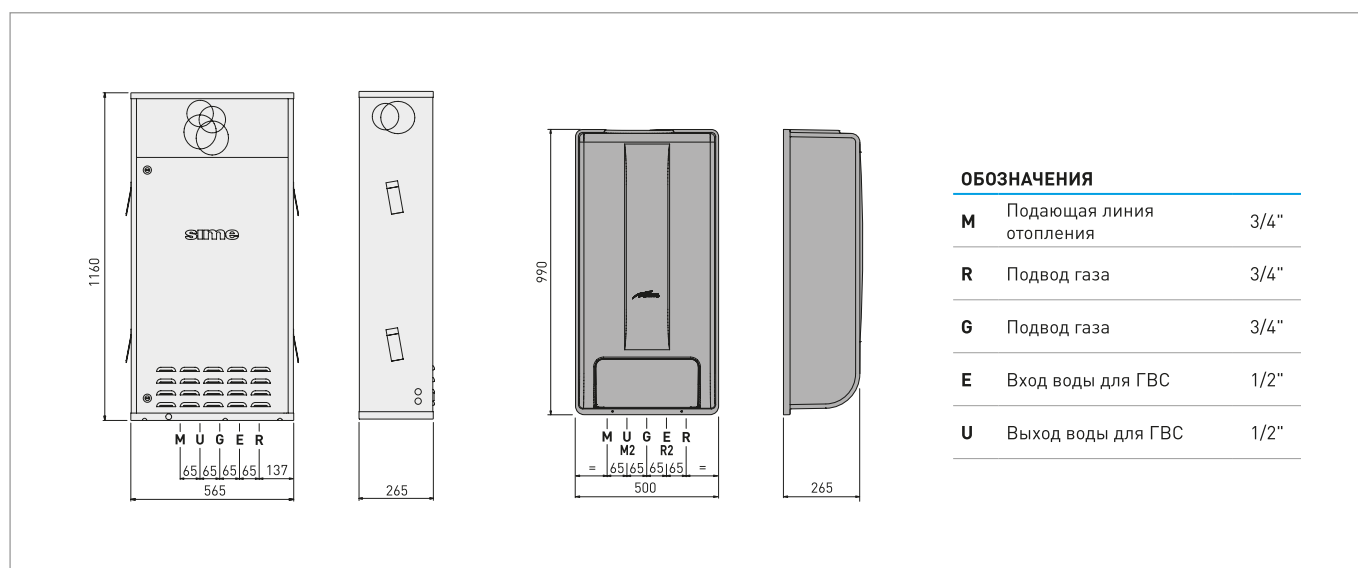
В таблице указаны принадлежности, необходимые для разных конфигураций.



Футляр для установки вне помещений

Шкаф

РАЗМЕРЫ



ВАРИАНТЫ КОНФИГУРАЦИЙ

- обязательные принадлежности
- дополнительные принадлежности

ПРИНАДЛЕЖНОСТИ ДЛЯ МОНТАЖА	Код	25	30	35	25 T
Шкаф	8097570	●	●	●	●
Футляр для установки вне помещений ^[1]	8110710	●	●	●	●
Sime Home Plus	8092281	●	●	●	●
Sime Home	8092280	●	●	●	●
Набор кранов	8075444	●	●	●	
Набор кранов для одноконтурного котла	8075445				●
Комплект автоматической подпитки	8092263	○	○	○	○
Комплект нагревателей для защиты от замерзания (-15°C)	8089823	○	○	○	○
Наружный датчик температуры	8094101	○	○	○	○
Внешний датчик	8105103	○	○	○	○
Комплект кронштейнов для шкафа старой модели	5193361	○	○	○	○
Закругленная дверь для шкафа старой модели	5193360	○	○	○	○
Комплект конденсатного насоса	8105302	○	○	○	○

[1] Футляр для наружного монтажа включает опорную раму и должен заказываться вместе с котлом

НАСТЕННЫЕ КОНДЕНСАЦИОННЫЕ КОТЛЫ





EDEA HM T



ОДНОКОНТУРНЫЕ И ДВУХКОНТУРНЫЕ С ПРОТОЧНЫМ КОНТУРОМ ГВС

- Настенный конденсационный газовый котел с премиксной горелкой
- Спиральный теплообменник из нержавеющей стали
- Сверхкомпактные размеры
- Автоматический регулятор горения с электронным газовым клапаном
- Может устанавливаться вне помещения или встраиваться в мебель с помощью дополнительных принадлежностей
- 1 одноконтурная модель 25,7 кВт
- 4 модели с приготовлением воды для ГВС от 24,0 до 40,0 кВт
- Модулирующий насос и датчики в подающей и обратной линиях для регулирования нагрева с постоянным ΔT
- Шумопоглощающий кожух обеспечивает низкий уровень шума
- Версия с буквой Т - Одноконтурный котел с возможностью подогрева бойлера со встроенным трехходовым клапаном и датчиком бойлера в комплекте.
- Встроенная погодная компенсация
- Функция санитарного прогрева
- Подготовлен для сопряжения с гелиотермической установкой
- Возможность управления зонами со смесителем - по запросу

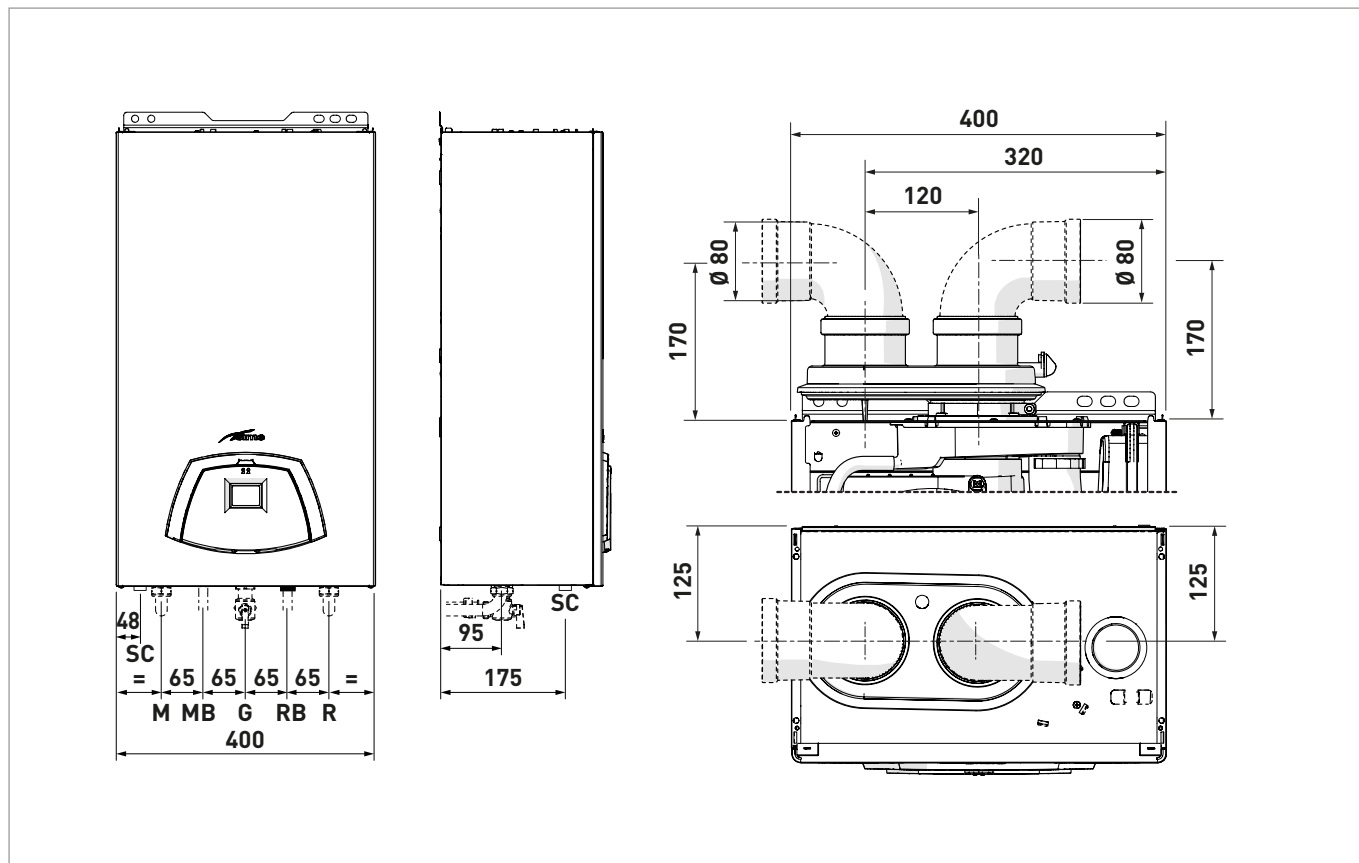
МОДЕЛЬНЫЙ РЯД

МОДЕЛЬ	Код
Edea HM 25 ErP	8116750
Edea HM 25 ErP lpg	8116751
Edea HM 30 ErP	8116752
Edea HM 30 ErP lpg	8116753
Edea HM 35 ErP	8116754
Edea HM 35 ErP lpg	8116755

МОДЕЛЬ	Код
Edea HM 40 ErP	8116756
Edea HM 40 ErP lpg	8116757
Edea HM 25 T ErP	8116760
Edea HM 25 T ErP lpg	8116761
Edea HM 35 T ErP	8116762
Edea HM 35 T ErP lpg	8116763

[1] Для работы на сжиженном пропане установите параметры котла с соответствии с приложенной к нему инструкцией.

РАЗМЕРЫ



ТЕХНИЧЕСКИЕ ХАРАКТЕРИСТИКИ

Edea HM ErP		25	30	35	40	25 T
Мощность контура ГВС	кВт	4,0÷24,0	4,8÷28,0	6,0÷35,0 ⁽¹⁾	7,0÷40,0	-
Тепловая мощность (50-30°C)	кВт	4,3÷21,4	5,1÷25,7	6,5÷32,2	7,5÷37,5	3,2÷25,7
Производительность контура ГВС	л/мин	11,2	12,9	16,5	19,4	-
Класс энергоэффективности отопления		A →	A →	A →	A →	A →
Уровень шума от системы отопления	дБ(A)	51	53	50	51	53
Класс энергоэффективности ГВС		A →	A →	A →	B →	-
Заявленный профиль нагрузки ГВС		XL	XL	XL	XXL	-
Вес	Кг	28,3	28,4	29,9	32,6	27,5

ДЛЯ УСТАНОВКИ ВНЕ ПОМЕЩЕНИЙ

Котлы серии Brava Slim HE ErP (кроме модели 40), благодаря уменьшенной глубине, могут устанавливаться вне помещений или встраиваться в мебель с помощью специальных принадлежностей.

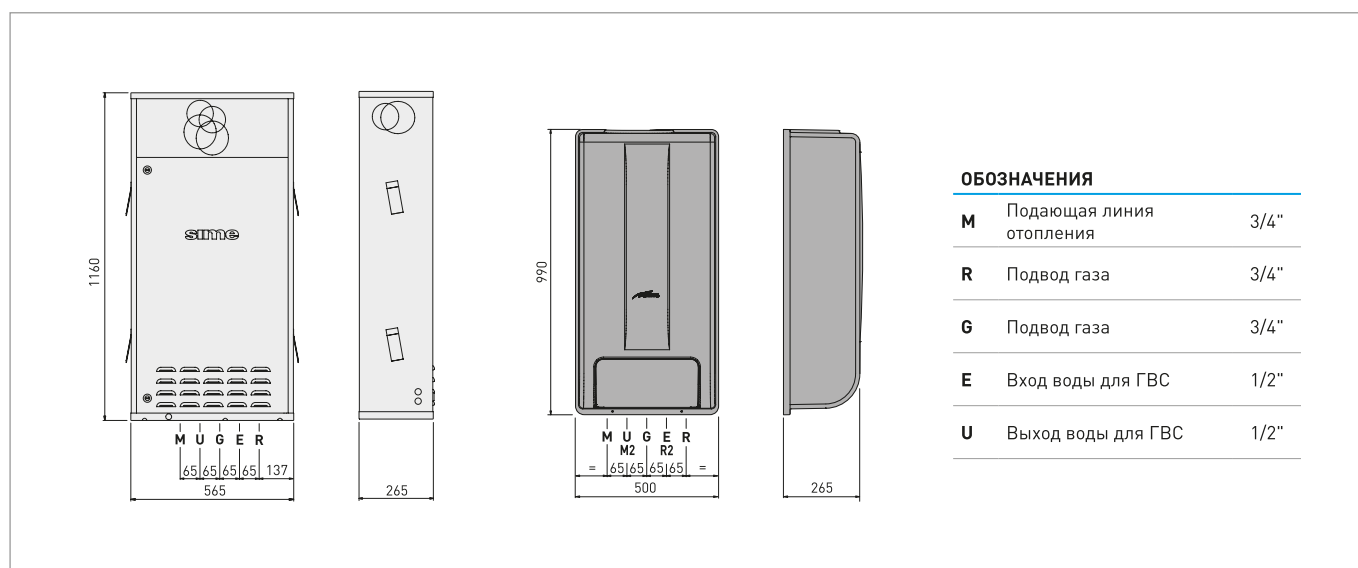
В таблице указаны принадлежности, необходимые для разных конфигураций.



Футляр для установки вне помещений

Шкаф

РАЗМЕРЫ



ВАРИАНТЫ КОНФИГУРАЦИЙ

- обязательные принадлежности
- дополнительные принадлежности

ПРИНАДЛЕЖНОСТИ ДЛЯ МОНТАЖА	Код	25	30	35	25 T
Шкаф	8097570	●	●	●	●
Футляр для установки вне помещений ^[1]	8110710	●	●	●	●
Sime Home Plus	8092281	●	●	●	●
Sime Home	8092280	●	●	●	●
Набор кранов	8075444	●	●	●	
Набор кранов для одноконтурного котла	8075445				●
Комплект автоматической подпитки	8092263	○	○	○	○
Комплект нагревателей для защиты от замерзания (-15°C)	8089823	○	○	○	○
Наружный датчик температуры	8094101	○	○	○	○
Внешний датчик	8105103	○	○	○	○
Комплект кронштейнов для шкафа старой модели	5193361	○	○	○	○
Закругленная дверь для шкафа старой модели	5193360	○	○	○	○
Комплект конденсатного насоса	8105302	○	○	○	○

[1] Футляр для наружного монтажа включает опорную раму и должен заказываться вместе с котлом

ПРИНАДЛЕЖНОСТИ

ОПИСАНИЕ	Код
Монтажная рейка	8075441
Нижний шаблон для сверления (50 шт.)	8075437
Опорные кронштейны котла с винтами	8081253
Комплект колен и газового крана/ Вход воды для ГВС	8075418
Набор кранов	8091806
Набор кранов для моделей «Т»	8091820
Комплект для замены котла другой модели	8093900
Комплект колен и газового крана/ Вход воды для ГВС	8075443
Набор кранов с DIN-SIME	8075442
Внешний датчик температуры	8094101

[1] Плата снабжена двумя реле, которые могут выполнять одну из следующих функций: замыкание контакта при отказе, активация клапана зоны термостатом или пультом ДУ, автоматическая подпитка.

[2] Комплект включает: печатную плату, датчик температуры, трехходовой модулирующий клапан 3/4», дистанционное управление Sime Home Plus.

ОПИСАНИЕ	Код
Кожух фитингов мод. 25-30-35	8094530
Плата расширения ^[1]	8092264
Зона со смесителем ^[2]	8113600
Комплект для четырех зон ^[3]	8113610
Комплект умягчителя воды	8101700
Сменный патрон для умягчителя воды (6 pieces)	8101710
Гелиопакет для моделей с проточным контуром ГВС ^[4]	8105101
Комплект компактного грязеотделителя	8101750
Регулятор Sime Home Plus	8092281
Регулятор Sime Home	8092280
Комплект конденсатного насоса	8105302

[3] The supply includes: circuit board, remote control Sime Home Plus.

[4] Комплект включает: термостатический смесительный клапан, соединительные трубы, контактный датчик с кабелем.

ДЫМОХОДЫ

КОАКСИАЛЬНЫЕ ГАЗОХОДЫ	Код
Коаксиальный газоход \varnothing 60/100	8096250
Коаксиальный газоход \varnothing 80/125	8096253
Адаптер \varnothing 80/125	8093150
Вертикальное удлинение \varnothing 60/100 L.140	8086950
Удлинение \varnothing 80/125 L.1000	8096171
Удлинение \varnothing 80/125 L.500	8096170
Дополнительное колено 90° \varnothing 80/125	8095870
Дополнительное колено 45° \varnothing 80/125	8095970
Удлинение полипропилен \varnothing 60/100 L.1000	8096150
Удлинение полипропилен \varnothing 60/100 L.500	8096151
Дополнительное колено 90° \varnothing 60/100	8095850
Дополнительное колено 45° \varnothing 60/100	8095950
Выход дымохода на крышу (внеш. \varnothing 125)	8091205
Черепица с шарнирной манжетой	8091300

РАЗДЕЛЬНЫЕ ГАЗОХОДЫ	Код
Разветвитель воздух-дымоход \varnothing 80	8093050
Разветвитель воздух-дымоход \varnothing 60	8093060
Удлинение \varnothing 80 L.1000 (упак. 6 шт.)	8077351
Удлинение \varnothing 80 L.500 (упак. 6 шт.)	8077350
Удлинение \varnothing 60 L.1000	8089920
Переходник ВР \varnothing 60/80	8089923
Комплект уплотнит. колец \varnothing 80	8091500
Комплект уплотнит. колец \varnothing 60	8091510
Хомуты для скрепления удлинений и колен \varnothing 80 (упак. 5 шт.)	8092700
Колено 90° ВР \varnothing 80 (упак. 6 шт.)	8077450
Колено 45° ВР \varnothing 80 (упак. 6 шт.)	8077451
Колено 45° ВР \varnothing 60	8089922
Колено 90° ВР \varnothing 60 с воздухозабором	8089924
Наконечник воздухозабора \varnothing 80	8089500
Наконечник воздухозабора \varnothing 60	8089540
Выпускной наконечник \varnothing 80	8089501
Выпускной наконечник \varnothing 60	8089541
Выход дымохода на крышу L.1381	8091204
Черепица с шарнирной манжетой	8091300
Разветвление	8091400
Тройник с отводом конденсата \varnothing 80	8093310

MIA HE



ПРОТОЧНЫЕ

- Настенный конденсационный газовый котел с премиксной горелкой
- Теплообменник с большими проходными сечениями
- Циркуляционный насос с высоким напором
- Сверхкомпактные размеры
- Латунная гидравлическая группа
- Автоматический регулятор горения с электронным газовым клапаном
- Быстрое, контролируемое производство горячей воды
- Встроенный таймер интервала обслуживания
- ЖК-дисплей для диагностики и значений температуры
- Настраиваемый пользователем электронный регулятор от 20 °С до 80 °С
- Эффективное управление отоплением за счет подключения внешнего термостата (протокол Opentherm)
- 2 модели с приготовлением воды для ГВС - 24,0 и 30,0 кВт
- Погодная компенсация при наличии внешнего датчика (дополнительно)
- Версия с буквой Т - Одноконтурный котел с возможностью подогрева бойлера со встроенным трехходовым клапаном и датчиком бойлера в комплекте.

МОДЕЛЬНЫЙ РЯД

МОДЕЛЬ	Код
Mia HE 25	8116600
Mia HE 30	8116602

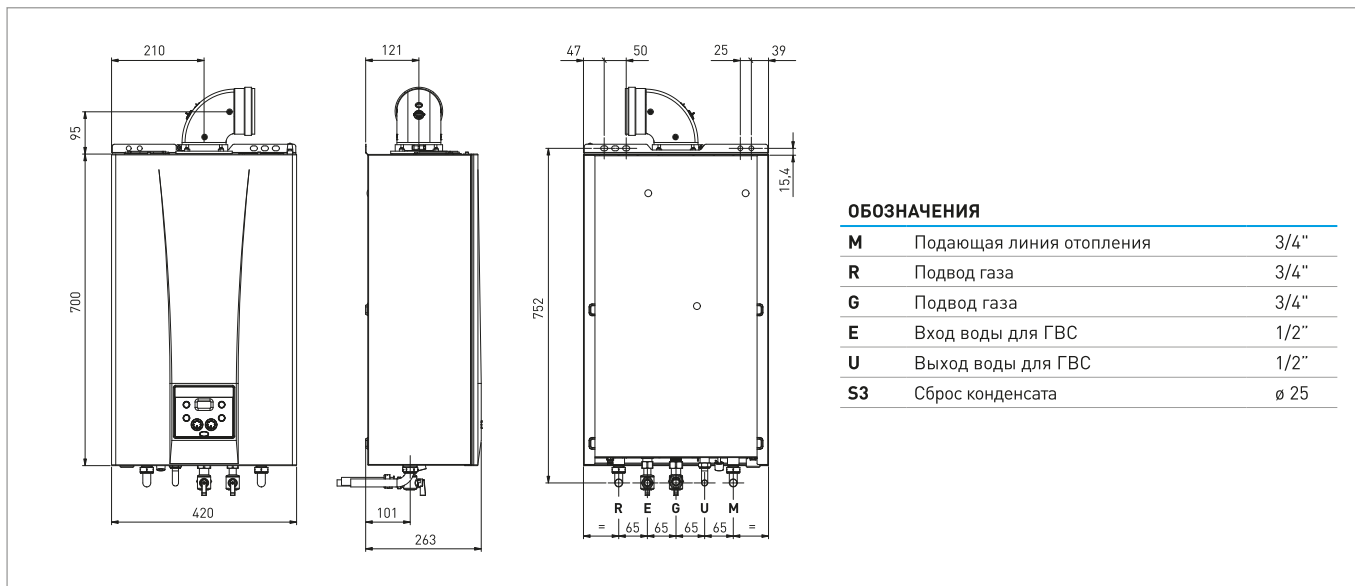
МОДЕЛЬ	Код
Mia HE 20 C10 T ErP ^[1]	8116626
Mia HE 30 C10 T ErP ^[1]	8116628

[1] Для работы на сжиженном пропане установите параметры котла с соответствии с приложенной к нему инструкцией.

ТЕХНИЧЕСКИЕ ХАРАКТЕРИСТИКИ

Mia HE		25	30
Мощность контура ГВС	кВт	4,0÷24,0	4,8÷30,0
Тепловая мощность (50-30°C)	кВт	4,2÷21,2	5,0÷25,5
Производительность контура ГВС	л/мин	11,0	14,2
Класс энергоэффективности отопления		A	A
Уровень шума от системы отопления	дБ(A)	55	57
Класс энергоэффективности ГВС		A	A
Заявленный профиль нагрузки ГВС		XL	XL
Вес	Кг	27	27,5

РАЗМЕРЫ



ПРИНАДЛЕЖНОСТИ

ОПИСАНИЕ	Код
Монтажная рейка	8075448
Комплект колен и газового крана/ Вход воды для ГВС	8075418
Набор кранов	8091806
Комплект для замены котла другой модели	8093900
Комплект колен и газового крана/ Вход воды для ГВС	8075443
Набор кранов с DIN-SIME	8075442

ОПИСАНИЕ	Код
Внешний датчик температуры	8094101
Комплект умягчителя воды	8101700
Сменный патрон для умягчителя воды (6 pieces)	8101710
Комплект компактного грязеотделителя	8101750
Регулятор Sime Home Plus	8092281
Регулятор Sime Home	8092280

ДЫМОХОДЫ

КОАКСИАЛЬНЫЕ ГАЗОХОДЫ	Код
Коаксиальный газоход ø 60/100	8096250
Вертикальное удлинение ø 60/100 L.140	8086950
Удлинение полипропилен ø 60/100 L.1000	8096150
Удлинение полипропилен ø 60/100 L.500	8096151
Дополнительное колено 90° ø 60/100	8095850
Дополнительное колено 45° ø 60/100	8095950
Выход дымохода на крышу (внеш. ø 125)	8091205
Черепица с шарнирной манжетой	8091300

РАЗДЕЛЬНЫЕ ГАЗОХОДЫ	Код
Комплект для отдельных газоходов ø 80	8089912
Удлинение ø 80 L.1000 (упак. 6 шт.)	8077351
Удлинение ø 80 L.500 (упак. 6 шт.)	8077350
Удлинение ø 80 L.135	8077304
Комплект уплотнит. колец ø 80	8091500
Хомуты для скрепления удлинений и колен ø 80 (упак. 5 шт.)	8092700
Колено 90° ВР ø 80 (упак. 6 шт.)	8077450
Колено 45° ВР ø 80 (упак. 6 шт.)	8077451
Наконечник воздухозабора ø 80	8089500
Выпускной наконечник ø 80	8089501
Выход дымохода на крышу L.1381	8091204
Черепица с шарнирной манжетой	8091300
Разветвление	8091400
Тройник с отводом конденсата ø 80	8093310

ГАЗОВЫЕ НАПОЛЬНЫЕ КОТЛЫ





RX - RX TP RX 2C



RX 2C Управление двумя насосами

СТАНДАРТНЫЕ ЧУГУННЫЕ

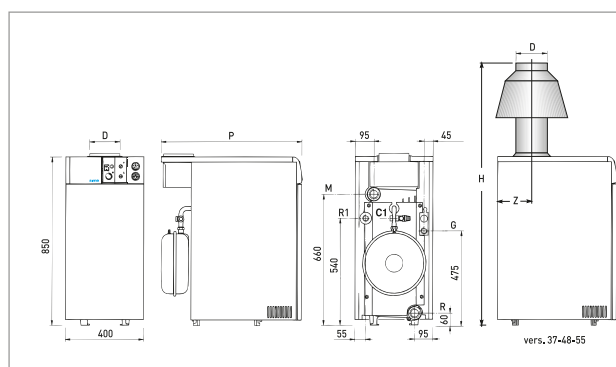
- Напольный газовый чугунный одноконтурный котел
- 7 моделей с открытой камерой сгорания мощностью от 22 до 60,7 кВт
- RX 2C Подключение бойлера FBC с отдельным насосом

МОДЕЛЬНЫЙ РЯД

МОДЕЛЬ	Код
RX 19 CE IONO 2C	8038413
RX 26 CE IONO 2C	8038513
RX 37 CE IONO 2C	8038613
RX 48 CE IONO 2C	8038713
RX 55 CE IONO 2C	8044913

МОДЕЛЬ	Код
RX 19 TP	8038421
RX 26 TP	8038521
RX 37 TP	8038621
RX 48 TP	8038721
RX 55 TP	8044921

РАЗМЕРЫ



ОБОЗНАЧЕНИЯ	19	26	37	48	55
R Подвод газа	1 1/2"	1 1/2"	1 1/4"	1 1/4"	1 1/4"
R1 Обратная линия с насосом	1"	1"	-	-	-
M Подающая линия отопления	1 1/2"	1 1/2"	1 1/2"	1 1/2"	1 1/2"
G Подвод газа	1/2"	1/2"	3/4"	3/4"	3/4"
C1 Заполнение системы отопления	1/2"	1/2"	1/2"	1/2"	1/2"
РАЗМЕРЫ	19	26	37	48	55
P (мм)	595	720	670	770	870
H (мм)	-	-	1.435	1.435	1.675
Z (мм)	-	-	245	295	345
D ø (мм)	130	150	180	180	200
D ø (мм) 2C	130	140	160	160	180

ТЕХНИЧЕСКИЕ ХАРАКТЕРИСТИКИ

RX		19 CE IONO	26 CE IONO	37 CE IONO	48 CE IONO	55 CE IONO	19 TP	26 TP	37 TP	48 TP	55 TP
Тепловая мощность	кВт	22,0	30,5	39,1	48,8	60,7	22,0	30,5	39,1	48,8	60,7
Число секций	п°	3	4	5	6	7	3	4	5	6	7
Вес	Кг	173	105	163	194	224	105	135	163	194	224

ПРИНАДЛЕЖНОСТИ

ОПИСАНИЕ	Код
Комплект перехода на сжиж. пропан мод. 19 CE IONO	5072502
Комплект перехода на сжиж. пропан мод. 26 CE IONO	5072601
Комплект перехода на сжиж. пропан мод. 37	5072700
Комплект перехода на сжиж. пропан мод. 48	5072802
Комплект перехода на сжиж. пропан мод. 55	5072803

ОПИСАНИЕ	Код
Комплект перехода на сжиж. пропан мод. 19 TP	5072508
Комплект перехода на сжиж. пропан мод. 26 TP	5072608
Комплект перехода на сжиж. пропан мод. 37 TP	5072708
Комплект перехода на сжиж. пропан мод. 48 TP	5072808
Комплект перехода на сжиж. пропан мод. 55 TP	5080808



RX E Управление двумя насосами

СТАНДАРТНЫЕ ЧУГУННЫЕ

- Напольный газовый чугунный одноконтурный котел с электронным управлением
- 5 моделей с открытой камерой сгорания мощностью от 22,4 до 60,7 кВт

МОДЕЛЬНЫЙ РЯД

МОДЕЛЬ	Код
RX 19 E	8038430
RX 26 E	8038530
RX 37 E	8038630

МОДЕЛЬ	Код
RX 48 E	8038730
RX 55 E	8044930

РАЗМЕРЫ

РАЗМЕРЫ	19	26	37	48	55
P (мм)	605	730	670	770	870
H (мм)	844	844	1.435	1.435	1.675
ø (мм)	130	150	180	180	200

ТЕХНИЧЕСКИЕ ХАРАКТЕРИСТИКИ

RX E		19	26	37	48	55
Тепловая мощность	кВт	22,0	30,5	39,1	48,8	60,7
Число секций	n°	3	4	5	6	7
Вес	Кг	105	135	163	194	224

ПРИНАДЛЕЖНОСТИ

ОПИСАНИЕ	Код	ОПИСАНИЕ	Код
Комплект перехода на сжиж. пропан мод. 19	5072502	Комплект перехода на сжиж. пропан мод. 48	5072802
Комплект перехода на сжиж. пропан мод. 25	5072601	Комплект перехода на сжиж. пропан мод. 55	5072803
Комплект перехода на сжиж. пропан мод. 37	5072700		

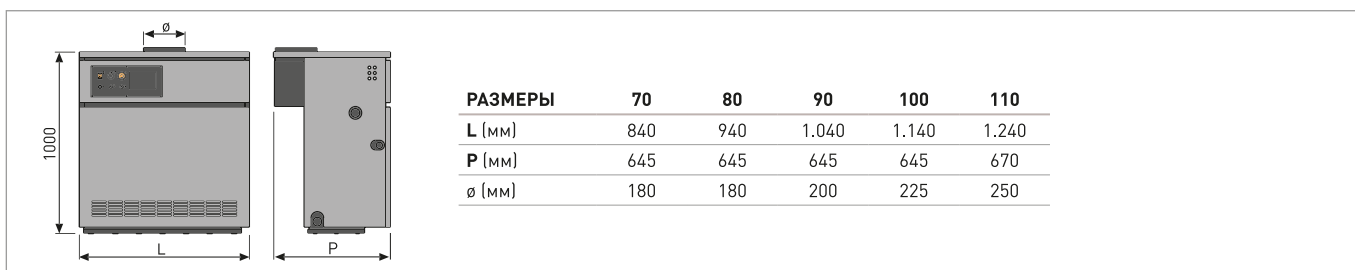
RMG Mk.II



ЧУГУННЫЕ КОТЛЫ

- Чугунный газовый котел
- Открытая камера сгорания
- Электронный розжиг (мод. RMG Mk.II)
- Двухступенчатая горелка
- Разъемное подсоединение воды и газа
- Комплект перехода на сжиженный пропан прилагается

РАЗМЕРЫ



МОДЕЛЬНЫЙ РЯД

МОДЕЛЬ	Код
RMG 70 Mk.II	8044722
RMG 80 Mk.II	8044822
RMG 90 Mk.II	8052722
RMG 100 Mk.II	8093422
RMG 110 Mk.II	8100502

ТЕХНИЧЕСКИЕ ХАРАКТЕРИСТИКИ

RMG		70	80	90	100	110
Тепловая мощность (70°C)	кВт	70,1	78,7	90,0	98,6	107,9
Макс. давление воды	бар	4	4	4	4	4
Показатель эффективности при 30% нагрузке (50°C)	%	90,1	90,0	90,0	89,9	89,5
Число секций	п°	8	9	10	11	12
Вес	Кг	238	266	294	322	350

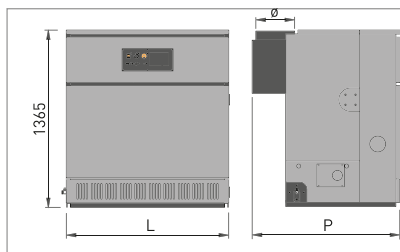
RS Mk.II



ЧУГУННЫЕ КОТЛЫ

- Чугунный газовый котел
- Открытая камера сгорания
- Электронный розжиг
- Двухступенчатая горелка
- Подготовлен к установке многофункционального погодозависимого регулятора типа RVA43-RVA 46 с внешним датчиком
- Разъемные подсоединения воды и газа

РАЗМЕРЫ



РАЗМЕРЫ	129	151	172	194	215	237	258	279
L (мм)	810	920	1030	1145	1255	1370	1480	1580
P (мм)	1110	1110	1110	1140	1140	1190	1190	1190
Ø (мм)	250	250	250	300	300	350	350	350

МОДЕЛЬНЫЙ РЯД

МОДЕЛЬ	Код	МОДЕЛЬ	Код
RS 129 Mk.II	8053211	RS 215 Mk.II	8053611
RS 151 Mk.II	8053311	RS 237 Mk.II	8053711
RS 172 Mk.II	8053411	RS 258 Mk.II	8053811
RS 194 Mk.II	8053511	RS 279 Mk.II	8092411

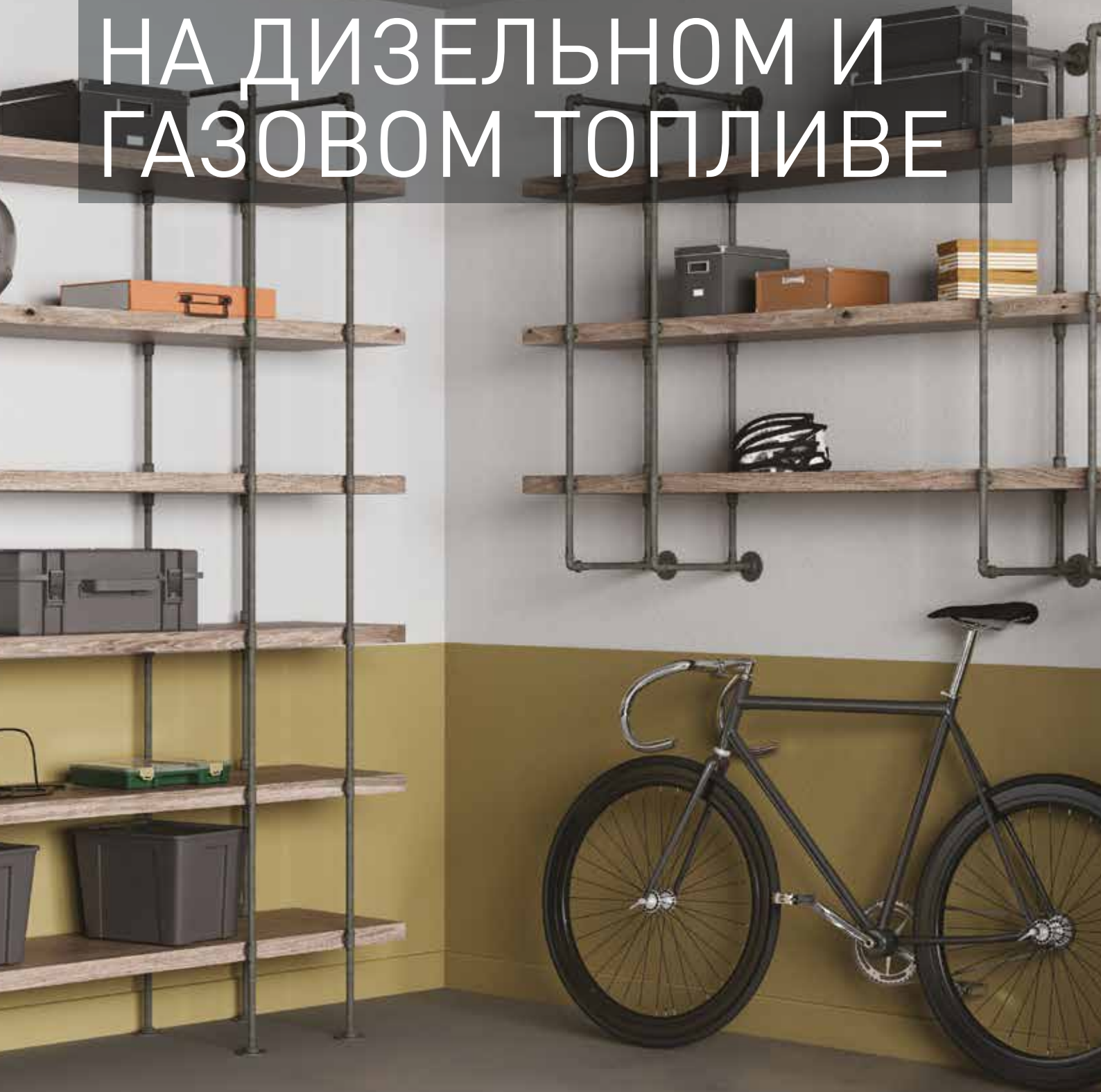
ТЕХНИЧЕСКИЕ ХАРАКТЕРИСТИКИ

RS Mk.II		129	151	172	194	215	237	258	279
Тепловая мощность (70°C)	кВт	129	150,6	172,2	193,7	215,2	236,5	257,8	279,1
Макс. давление воды	бар	5	5	5	5	5	5	5	5
Показатель эффективности при 30% нагрузке (50°C)	%	88,4	88,6	88,7	88,8	88,9	88,9	88,9	89,0
Число секций	п°	7	8	9	10	11	12	13	14
Вес	Кг	542	612	682	757	829	904	974	1044

ПРИНАДЛЕЖНОСТИ

ОПИСАНИЕ	Код	ОПИСАНИЕ	Код
Комплект перехода на сжиж. пропан мод. 129	5113600	Комплект перехода на сжиж. пропан мод. 215	5114000
Комплект перехода на сжиж. пропан мод. 151	5113700	Комплект перехода на сжиж. пропан мод. 237	5114100
Комплект перехода на сжиж. пропан мод. 172	5113800	Комплект перехода на сжиж. пропан мод. 258	5114200
Комплект перехода на сжиж. пропан мод. 194	5113900	Комплект перехода на сжиж. пропан мод. 279	5114300

НАПОЛЬНЫЕ КОТЛЫ НА ДИЗЕЛЬНОМ И ГАЗОВОМ ТОПЛИВЕ





RONDÒ - ESTELLE OF ESTELLE B INOX



ЧУГУННЫЕ КОТЛЫ

- Чугунный котел на дизельном топливе для отопления (мод. RONDÒ - ESTELLE) или для отопления и приготовления воды для ГВС с 110-литровым баком из нержавеющей стали (мод. ESTELLE B INOX)
- Стандартный комплект поставки включает загрузочный насос бака и принадлежности для его монтажа (мод. ESTELLE B INOX)
- Камера сгорания в соответствии с DIN
- Самонесущая дверь на реверсивных петлях (мод. ESTELLE)
- 7 моделей с традиционным дымоотводом мощностью от 23,5 до 57,5 кВт
- Поставляются отдельными секциями (мод. RONDÒ)

МОДЕЛЬНЫЙ РЯД

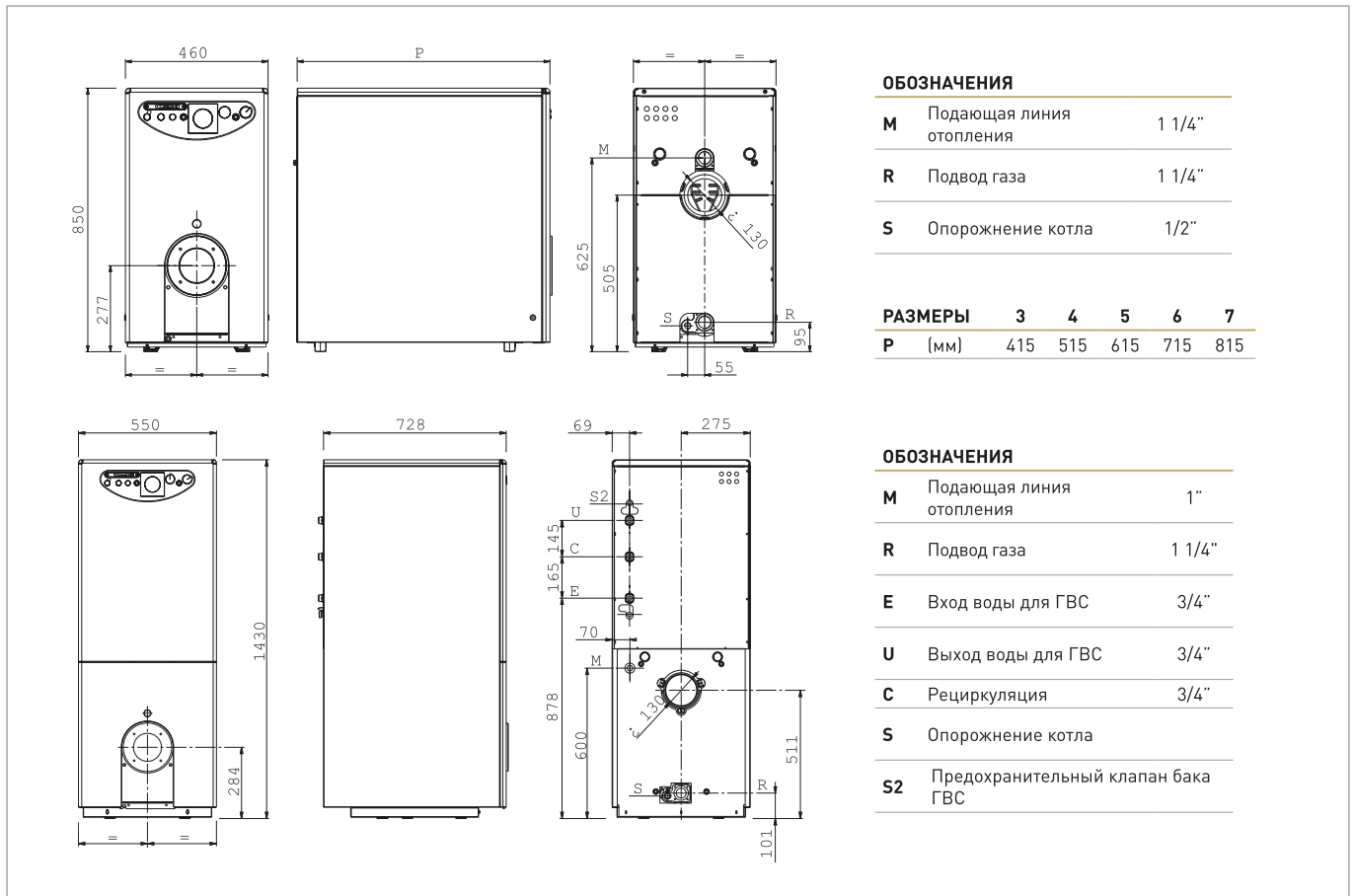
МОДЕЛЬ	Код
Rondò 3 OF	8104200
Estelle 3 OF	8104300
Rondò 4 OF	8104201
Estelle 4 OF	8104301
Rondò 5 OF	8104202
Estelle 5 OF	8104302

МОДЕЛЬ	Код
Rondò 6 OF	8104203
Estelle 6 OF	8104303
Rondò 7 OF	8104204
Estelle 7 OF	8104304
Estelle B4 Inox	8104400
Estelle B5 Inox	8104500

ТЕХНИЧЕСКИЕ ХАРАКТЕРИСТИКИ

Rondò - Estelle		3 OF	4 OF	5 OF	6 OF	7 OF	B4 Inox	B5 Inox
Тепловая мощность	кВт	23,5	31,3	40,0	48,1	57,5	31,3	40,0
Число секций	п°	3	4	5	6	7	4	5
Показатель эффективности при 30% нагрузке	%	90,7	90,8	90,9	91,0	91,1	90,8	90,9
Вес	Кг	109	135	161	186	212	203	229

РАЗМЕРЫ



СОВМЕСТИМЫЕ ГОРЕЛКИ

СТАНДАРТНЫЕ ГОРЕЛКИ	ПРИМЕНЕНИЕ	Код
Мачк 3	Rondò 3 OF - Estelle 3 OF	8099000
Мачк 4	Rondò 4 OF - Estelle 4 OF - Estelle B4 Inox	8099010
Мачк 5	Rondò 5 OF - Estelle 5 OF - Estelle B5 Inox	8099030
Мачк 6	Rondò 6 OF - Estelle 6 OF	8099050
Fuel 30 DT BFX (наддувные)	Rondò 4 OF - Estelle 4 OF - Estelle B4 Inox	8099150
Fuel 40 DT BFX (наддувные)	Rondò 5 OF - Estelle 5 OF - Estelle B5 Inox	8099151

ПРИНАДЛЕЖНОСТИ

ОПИСАНИЕ	Код
Комплект воздухозабор/дымоотвод для закрытой камеры сгорания	8098812

ДЫМОХОДЫ

КОАКСИАЛЬНЫЕ ГАЗОХОДЫ	Код
Дополнительное колено 90° ø 80/125	8095820
Дополнительное колено 45° ø 80/125	8095920
Горизонтальный наконечник ø 80/125	8096220
Выход дымохода на крышу	8091203
Черепица с шарнирной манжетой	8091300
Вертикальный конденсатоотводчик	8092820

1R

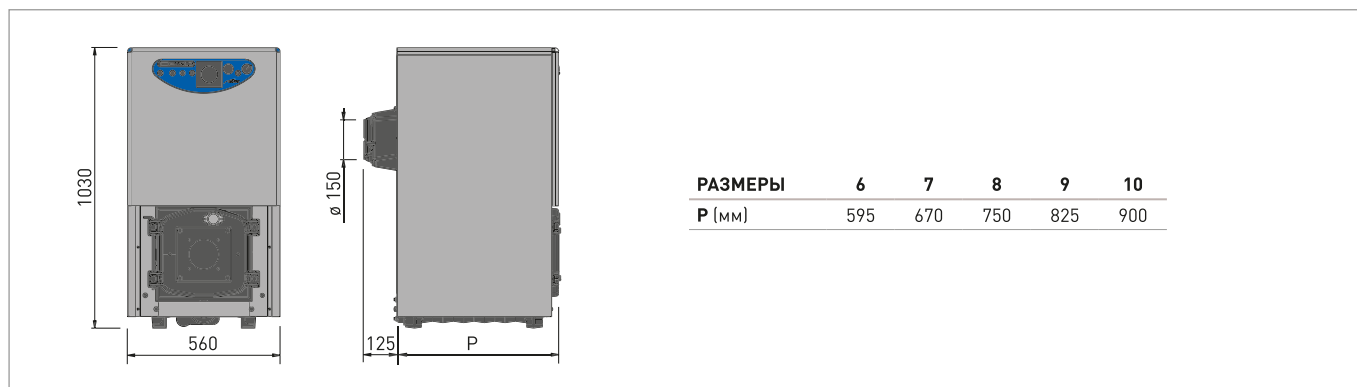
В СООТВЕТСТВИИ С ПРЕДПИСАНИЯМИ ERP (ПРЕДПИСАНИЕ № 813/2013 ЕВРОПЕЙСКОЙ КОМИССИИ ОТ 2 АВГУСТА 2013) ДАННЫЕ ИЗДЕЛИЯ ПРЕДНАЗНАЧЕНЫ ТОЛЬКО ДЛЯ ЗАМЕНЫ ИДЕНТИЧНЫХ КОТЛОВ, СУЩЕСТВУЮЩИХ НА РЫНКЕ



ЧУГУННЫЕ КОТЛЫ

- Чугунный одноконтурный котел под наддувную горелку
- Мощность от 64,8 до 102,1 кВт
- Подходят горелки MACK 6/7 - MACK BLUE 3
- Может работать также с газовой горелкой

РАЗМЕРЫ



МОДЕЛЬНЫЙ РЯД

МОДЕЛЬ	Код
1R 6 OF	8105000
1R 7 OF	8105001
1R 8 OF	8105002

МОДЕЛЬ	Код
1R 9 OF	8105003
1R 10 OF	8105004

ТЕХНИЧЕСКИЕ ХАРАКТЕРИСТИКИ

1R OF		6	7	8	9	10
Тепловая мощность (70°C)	кВт	64,8	74,0	84,0	93,3	102,1
Макс. давление воды	бар	4	4	4	4	4
Показатель эффективности при 30% нагрузке (50°C)	%	88,4	89,0	89,6	90,2	90,0
Число секций		6	7	8	9	10
Вес	Кг	261	293	325	357	389

2R

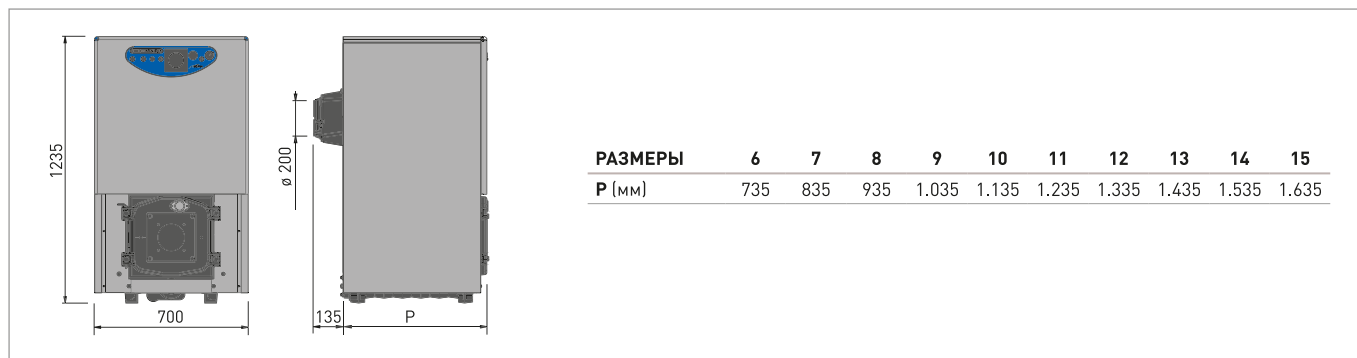
В СООТВЕТСТВИИ С ПРЕДПИСАНИЯМИ ERP (ПРЕДПИСАНИЕ № 813/2013 ЕВРОПЕЙСКОЙ КОМИССИИ ОТ 2 АВГУСТА 2013) ДАННЫЕ ИЗДЕЛИЯ ПРЕДНАЗНАЧЕНЫ ТОЛЬКО ДЛЯ ЗАМЕНЫ ИДЕНТИЧНЫХ КОТЛОВ, СУЩЕСТВУЮЩИХ НА РЫНКЕ



ЧУГУННЫЕ КОТЛЫ

- Чугунный одноконтурный котел под наддувную горелку
- Мощность от 100,6 до 266,9 кВт
- Подходят горелки МАСК 6/7 - МАСК BLUE 3 (модели 2R 6-7-8-9)
- Может работать также с газовой горелкой

РАЗМЕРЫ



МОДЕЛЬНЫЙ РЯД

МОДЕЛЬ	Код	МОДЕЛЬ	Код
2R 6 OF	8055710	2R 11 OF	8056210
2R 7 OF	8055810	2R 12 OF	8056310
2R 8 OF	8055910	2R 13 OF	8056410
2R 9 OF	8056010	2R 14 OF	8056510
2R 10 OF	8056110	2R 15 OF	8056610

ТЕХНИЧЕСКИЕ ХАРАКТЕРИСТИКИ

2R OF		6	7	8	9	10	11	12	13	14	15
Тепловая мощность [70°C]	кВт	100,6	123,8	147,1	165,1	179,7	197,7	213,4	230,2	248,8	266,9
Показатель эффективности при 30% нагрузке [50°C]	%	88,6	89,0	89,3	89,7	90,0	90,0	90,0	90,0	90,0	89,9
Число секций	п°	6	7	8	9	10	11	12	13	14	15
Вес	Кг	462	520	578	636	676	734	792	850	908	966

СТАНДАРТНЫЕ ГОРЕЛКИ



ДИЗЕЛЬНЫЕ ГОРЕЛКИ

МАСК

- Дизельные горелки мощностью от 26 до 213,5 кВт
- Модели 3, 4 и 5 снабжены подогревателем

FUEL

- Дизельные наддувные горелки мощностью 25,2 и 46,2 кВт
- Обе модели снабжены подогревателем

МОДЕЛЬНЫЙ РЯД

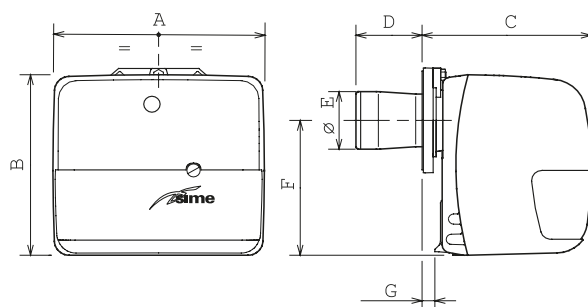
МОДЕЛЬ	Код
Маск 3	8099000
Маск 4	8099010
Маск 5	8099030
Маск 6	8099050
Маск 7	8099060

МОДЕЛЬ	Код
Fuel 25 ErP	8099170
Fuel 35 ErP	8099171

ТЕХНИЧЕСКИЕ ХАРАКТЕРИСТИКИ

Burners		Маск 3	Маск 4	Маск 5	Маск 6	Маск 7	Fuel 25 ErP	Fuel 35 ErP
Тепловая мощность мин./макс.	кВт	16,6 - 26	23,8 - 37,9	33,3 - 46,2	42 - 120	95 - 213,5	25,2	32,7
Расход мин./макс.	кг/ч	1,4 - 2,2	2 - 3,2	2,8 - 3,9	3,5 - 10	8 - 18	2,0	2,7
Конденсатор	мкФ	4	4	4	4	6,3	4,5	4,5
Напор насоса	бар	7÷15	7÷15	7÷15	7÷15	7÷15	8÷15	8÷15

РАЗМЕРЫ



РАЗМЕРЫ	Мак 3	Мак 4	Мак 5	Мак 6	Мак 7	Fuel 25	Fuel 35
A (мм)	268	285	285	326	370	276	276
B (мм)	229	249	249	275	317	224	224
C (мм)	208	230	230	270	304	202	202
D (мм)	86	86	86	110	118	86	86
E (мм)	89	89	89	105	125	89	89
F (мм)	170	186	186	208	237	168	168
G (мм)	10	16	16	32	40	20	20

СОВМЕСТИМЫЕ ГОРЕЛКИ

МОДЕЛЬ	ПРИМЕНЕНИЕ	Код
Мак 3	Estelle HE 3 ErP - Rondò-Estelle 3 OF	8099000
Мак 4	Estelle HE 4 ErP - Estelle HE B4 Inox ErP - Rondò-Estelle 4 OF - Estelle B4 Inox	8099010
Мак 5	Estelle HE 5 ErP - Rondò-Estelle 5 OF - Estelle B5 Inox	8099030
Мак 6	Estelle HE 6 ErP - Estelle HE 7 ErP - Rondò-Estelle 6 ErP - Rondò-Estelle 7 ErP Rondò-Estelle 6 OF - 2R HE 6 ErP - 2R HE 7 ErP	8099050
Мак 7	2R HE 8 ErP - 2R HE 9 ErP - 2R HE 10 ErP	8099060
Fuel 25 ErP	Estelle 4 ErP - Estelle B4 Inox ErP	8099170
Fuel 35 ErP	Estelle 5 ErP - Estelle B5 Inox ErP	8099171

SIMERAC AR с пониженными выбросами

В СООТВЕТСТВИИ С ПРЕДПИСАНИЯМИ ERP
(ПРЕДПИСАНИЕ № 813/2013 ЕВРОПЕЙСКОЙ КОМИССИИ
ОТ 2 АВГУСТА 2013) ДАННЫЕ ИЗДЕЛИЯ ПРЕДНАЗНАЧЕНЫ
ТОЛЬКО ДЛЯ ЗАМЕНЫ ИДЕНТИЧНЫХ КОТЛОВ,
СУЩЕСТВУЮЩИХ НА РЫНКЕ



СТАЛЬНЫЕ КОТЛЫ БОЛЬШОЙ МОЩНОСТИ

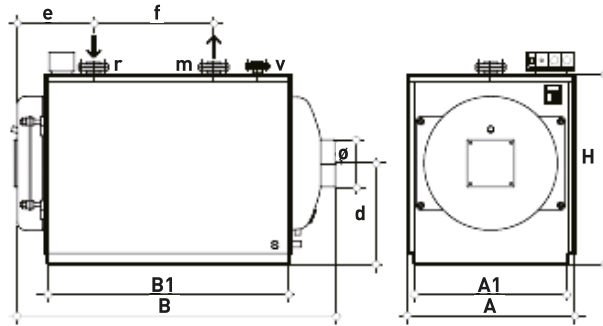
- Напольный котел с высокой эффективностью
- Двухходовой стальной котел
- Одноконтурная конструкция, производство воды для ГВС потребует использования бака-водонагревателя
- Подходит для работы в составе средне- или высокотемпературных отопительных систем
- 15 моделей от 80 до 4150 кВт
- Должен быть снабжен двухступенчатой газовой или дизельной наддувной горелкой
- Погодозависимая или термостатическая панель управления поставляется дополнительно
- Максимальное рабочее давление 6 бар

МОДЕЛЬНЫЙ РЯД

МОДЕЛЬ	Код
Simerac 80 AR	8109000
Simerac 90 AR	8109001
Simerac 130 AR	8109002
Simerac 170 AR	8109003
Simerac 200 AR	8109004
Simerac 250 AR	8109005
Simerac 300 AR	8109006
Simerac 350 AR	8109007

МОДЕЛЬ	Код
Simerac 400 AR	8109008
Simerac 450 AR	8109009
Simerac 500 AR	8109010
Simerac 600 AR	8109011
Simerac 700 AR	8109012
Simerac 800 AR	8109013
Simerac 900 AR	8109014
Simerac 1100 AR	
Simerac 1300 AR	

РАЗМЕРЫ



ОБОЗНАЧЕНИЯ	80	90	130	170	200	250	300	350	400	450	500	600	700	800	900
A (мм)	790	790	790	940	940	940	940	940	1.040	1.040	1.040	1.240	1.240	1.240	1.240
B (мм)	1.110	1.110	1.360	1.405	1.405	1.655	1.655	1.905	1.990	1.990	2.290	2.345	2.545	2.545	2.795
H (мм)	880	880	880	990	990	990	990	990	1.150	1.150	1.150	1.280	1.280	1.280	1.280
A1 (мм)	750	750	750	900	900	900	900	900	1.000	1.000	1.000	1.200	1.200	1.200	1.200
B1 (мм)	760	760	1.010	1.010	1.010	1.260	1.260	1.510	1.512	1.512	1.812	1.200	2.014	2.014	2.264
d (мм)	460	460	460	510	510	510	510	510	595	595	595	640	640	640	640
e (мм)	430	430	430	465	465	465	465	465	625	625	625	625	625	625	625
f (мм)	260	260	510	450	450	700	700	950	792	792	1.092	974	1.174	1.174	1.424
r/m	2"	2"	2"	65	65	65	65	65	80	80	80	100	100	100	100
v	1 1/4"	1 1/4"	1 1/4"	1 1/2"	1 1/2"	1 1/2"	1 1/2"	1 1/2"	2"	2"	2"	65	65	65	65
s	3/4"	3/4"	3/4"	3/4"	3/4"	3/4"	3/4"	3/4"	3/4"	3/4"	3/4"	3/4"	3/4"	3/4"	3/4"
ø (мм)	200	200	200	220	220	220	220	220	250	250	250	350	350	350	350

ТЕХНИЧЕСКИЕ ХАРАКТЕРИСТИКИ

Simerac AR		80	90	130	170	200	250	300	350
Тепловая мощность	кВт	81	91	132	170	203	253	304	354
Топочная мощность	кВт	86,2	96,7	140,0	179,6	214,0	266,0	320,0	372,0
Показатель эффективности	%	94,0	94,1	94,3	94,7	94,9	95,1	95,0	95,2
Показатель эффективности при 30% нагрузке	%	96,8	96,9	97,1	97,5	97,7	97,9	97,8	98,0
Сопротивление по стороне дымовых газов	mbar	0,4	0,5	0,9	0,9	1,2	1,8	2,5	3,3
Массовый поток продуктов сгорания	кг/ч	136,8	154,8	223,2	288,0	342,0	424,8	511,2	594,0
Водяной объем котла	дм³	119	119	155	228	228	285	276	329
Вес	Кг	250	270	310	460	480	540	550	610

Simerac AR		400	450	500	600	700	800	900
Тепловая мощность	кВт	398	455	505	610	715	820	920
Тепловая мощность	кВт	418,0	477,0	530,0	640,0	750,0	860,0	966,0
Показатель эффективности	%	95,2	95,4	95,3	95,3	95,3	95,3	95,2
Показатель эффективности при 30% нагрузке	%	98,0	98,0	97,9	97,9	97,9	97,9	97,9
Сопротивление по стороне дымовых газов	mbar	2,7	3,2	3,7	3,6	4,5	4,4	4,8
Массовый поток продуктов сгорания	кг/ч	669,6	763,2	849,6	1.026,0	1.202,4	1.375,2	1.548,0
Водяной объем котла	дм³	402	402	476	697	795	733	817
Вес	Кг	870	890	940	1.310	1.380	1.440	1.620

ПРИНАДЛЕЖНОСТИ

ОПИСАНИЕ	Код	ОПИСАНИЕ	Код
Термостатическая панель управления	5197820	Датчик контура со смесителем	8113504
Двухступенчатая/модулирующая панель управления + внешний датчик	5197823	Каскадный датчик потока	8113505
Датчик обратной линии котла	8113501	Программируемый термостат	8113506
Датчик бака-водонагревателя	8113502	Плата каскадного управления (одна на котел)	8113507

SIMERAC 2Z

В СООТВЕТСТВИИ С ПРЕДПИСАНИЯМИ ERP
(ПРЕДПИСАНИЕ № 813/2013 ЕВРОПЕЙСКОЙ КОМИССИИ
ОТ 2 АВГУСТА 2013) ДАННЫЕ ИЗДЕЛИЯ ПРЕДНАЗНАЧЕНЫ
ТОЛЬКО ДЛЯ ЗАМЕНЫ ИДЕНТИЧНЫХ КОТЛОВ,
СУЩЕСТВУЮЩИХ НА РЫНКЕ



СТАЛЬНЫЕ КОТЛЫ БОЛЬШОЙ МОЩНОСТИ

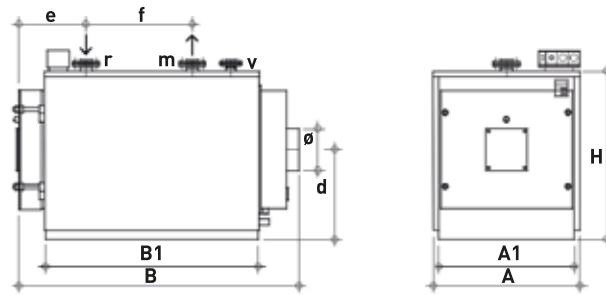
- Напольный котел с высокой эффективностью
- Двухходовой стальной котел
- Одноконтурная конструкция, производство воды для ГВС потребует использования бака-водонагревателя
- Подходит для работы в составе средне- или высокотемпературных отопительных систем
- 15 моделей от 90 до 4150 кВт
- Должен быть снабжен двухступенчатой газовой или дизельной наддувной горелкой
- Погодозависимая или термостатическая панель управления поставляется дополнительно
- Максимальное рабочее давление 6 бар

МОДЕЛЬНЫЙ РЯД

МОДЕЛЬ	Код
Simerac 2Z 93	8109030
Simerac 2Z 105	8109031
Simerac 2Z 150	8109032
Simerac 2Z 190	8109033
Simerac 2Z 230	8109034
Simerac 2Z 290	8109035
Simerac 2Z 345	8109036
Simerac 2Z 405	8109037

МОДЕЛЬ	Код
Simerac 2Z 465	8109038
Simerac 2Z 520	8109039
Simerac 2Z 580	8109040
Simerac 2Z 695	8109041
Simerac 2Z 810	8109042
Simerac 2Z 930	8109043
Simerac 2Z 1045	8109044
Simerac 2Z 1220	8109045
Simerac 2Z 1450	8109046

РАЗМЕРЫ



ОБОЗНАЧЕНИЯ	93	105	150	190	230	290	345	405	465	520	580	695	810	930	1045	1220	1450
A (мм)	790	790	790	940	940	940	940	940	1040	1040	1040	1240	1240	1240	1240	1380	1380
B (мм)	1110	1110	1360	1405	1405	1655	1655	1905	1990	1990	2290	2345	2545	2545	2795	2950	3200
H (мм)	880	880	880	990	990	990	990	990	1150	1150	1150	1280	1280	1280	1280	1500	1500
A1 (мм)	750	750	750	900	900	900	900	900	1000	1000	1000	1200	1200	1200	1200	1380	1380
B1 (мм)	760	760	1010	1010	1010	1260	1260	1510	1512	1512	1812	1814	2014	2014	2264	2416	2666
d (мм)	460	460	460	510	510	510	510	510	595	595	595	640	640	640	640	810	810
e (мм)	430	430	430	465	465	465	465	465	625	625	625	625	625	625	625	430	430
f (мм)	260	260	510	450	450	700	700	950	792	792	1092	974	1174	1174	1424	1700	1950
r/m	2"	2"	2"	65	65	65	65	65	80	80	80	100	100	100	100	125	125
v	1 1/4"	1 1/4"	1 1/4"	1 1/2"	1 1/2"	1 1/2"	1 1/2"	2"	2"	2"	2"	65	65	65	65	80	80
s	3/4"	3/4"	3/4"	3/4"	3/4"	3/4"	3/4"	3/4"	3/4"	3/4"	3/4"	3/4"	3/4"	3/4"	3/4"	1 1/2"	1 1/2"
ø (мм)	200	200	200	220	220	220	220	220	250	250	250	350	350	350	350	400	400

ТЕХНИЧЕСКИЕ ХАРАКТЕРИСТИКИ

Simerac 2Z		93	105	150	190	230	290	345	405	465
Номинальная мощность	кВт	93	104.7	151.2	192	233	291	349	407	465
Топочная мощность	кВт	103	115.5	167	211	257	320	384	449	511
Противодавление камеры сгорания	мбар	0.5	0.7	1.2	1.2	1.5	2.3	3.3	4.4	3.3
Потери давления по воде (Δt15°C)	мбар	4.5	5.6	11.8	6.9	10.0	16.3	23.0	31.0	18.0
Объем воды	дм³	119	119	155	228	228	285	276	329	402
Максимальное рабочее давление	бар	5	5	5	6	6	6	6	6	6
Мин. температура обратной линии	°C	60	60	60	60	60	60	60	60	60
Макс. рабочая температура	°C	115	115	115	115	115	115	115	115	115
Вес котла без воды	кг	250	270	310	460	480	540	550	610	870

Simerac 2Z		520	580	695	810	930	1045	1220	1450
Номинальная мощность	кВт	523	581	700	820	940	1060	1240	1480
Топочная мощность	кВт	577	637	771	899	1027	1156	1349	1606
Противодавление камеры сгорания	мбар	4.3	4.8	4.5	5.6	5.4	6.0	6.5	6.8
Потери давления по воде (Δt15°C)	мбар	22.0	28.0	18.0	25.0	33.0	40.0	36.0	54.0
Объем воды	дм³	402	476	697	795	733	817	1277	1372
Максимальное рабочее давление	бар	6	6	6	6	6	6	6	6
Мин. температура обратной линии	°C	60	60	60	60	60	60	60	60
Макс. рабочая температура	°C	115	115	115	115	115	115	115	115
Вес котла без воды	кг	890	940	1310	1380	1440	1620	2200	2580

ПРИНАДЛЕЖНОСТИ

ОПИСАНИЕ	Код	ОПИСАНИЕ	Код
Термостатическая панель управления	5197820	Датчик контура со смесителем	8113504
Двухступенчатая/модулирующая панель управления + внешний датчик	5197823	Каскадный датчик потока	8113505
Датчик обратной линии котла	8113501	Программируемый термостат	8113506
Датчик бака-водонагревателя	8113502	Плата каскадного управления (одна на котел)	8113507

ТВЕРДОЕ ТОПЛИВО





SOLIDA EV



ДРОВА

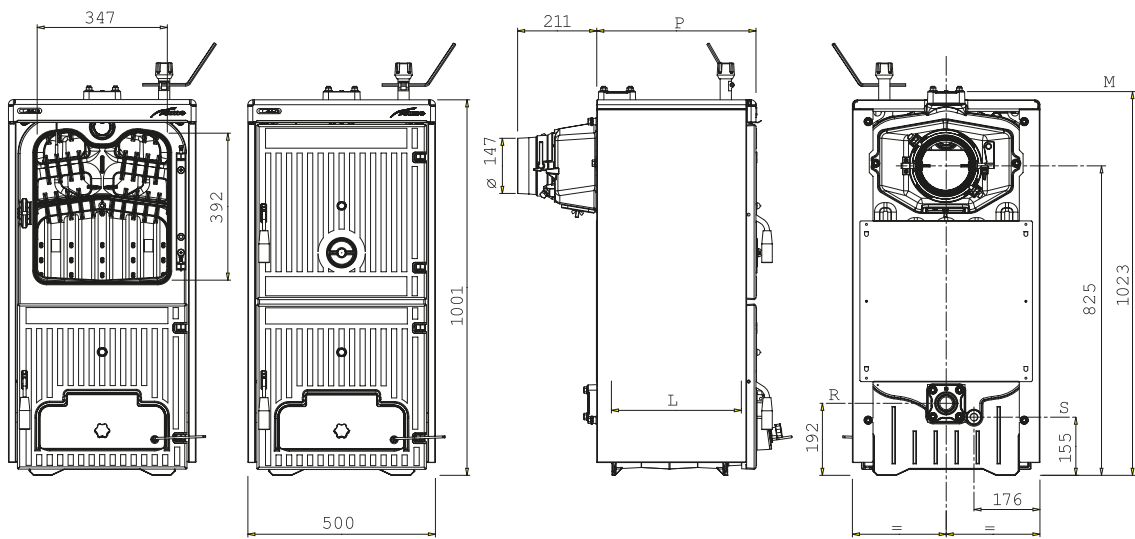
- Чугунный твердотопливный отопительный котел
- Большая загрузочная дверь и увеличенный объем загрузки дров
- Автоматическая регулировка доступа воздуха по заданной температуре
- Ручная регулировка поступления вторичного воздуха
- Улучшенное распределение воздуха для горения
- 5 моделей от 23 до 67 кВт
- Возможна поставка комплекта модификации до класса 3 и уровня энергоэффективности отопления A+

МОДЕЛЬНЫЙ РЯД

МОДЕЛЬ	Код
Solida EV 3	8111900
Solida EV 4	8111901
Solida EV 5	8111902

МОДЕЛЬ	Код
Solida EV 6	8111903
Solida EV 7	8111904

РАЗМЕРЫ



ОБОЗНАЧЕНИЯ	3	4	5	6	7
R Подвод газа	2"	2"	2"	2"	2"
M Подающая линия отопления	2"	2"	2"	2"	2"
S Опорожнение котла	1/2"	1/2"	1/2"	1/2"	1/2"
P (мм)	425	575	725	875	1.025
L (мм)	260	410	560	710	860

ПРИНАДЛЕЖНОСТИ

ОПИСАНИЕ	Код
Устройство сброса тепла мод. 3-4-5	8105200
Устройство сброса тепла мод. 6-7	8105201

ТЕХНИЧЕСКИЕ ХАРАКТЕРИСТИКИ

Solida EV		3	4	5	6	7
Тепловая мощность на угле ^[1]	кВт	23,0	34,0	45,0	56,0	67,0
Объем загрузки	дм ³	42,7	66,4	90,2	113,9	137,7
Тип топлива		Уголь и дрова	Уголь и дрова	Уголь и дрова	Уголь и дрова	Уголь и дрова
Число секций	п°	3	4	5	6	7
Макс. рабочая температура	°С	95	95	95	95	95
Макс. рабочее давление	бар	4	4	4	4	4
Объем воды	л	30	39	48	57	66
Вес	Кг	226	288	350	412	474

[1] При сжигании древесины твердых пород (береза - дуб - клен) тепловая мощность меньше приблизительно на 10%.

СИСТЕМЫ ОТОПЛЕНИЯ





ALU PLUS HE

MURELLE HE R ErP



КОТЛЫ БОЛЬШОЙ МОЩНОСТИ

- Настенные конденсационные газовые котлы с премиксной горелкой
- Спиральный теплообменник из нержавеющей стали
- Глубина модуляции 1:5 (мод. 50-70-110) и 1:10 (мод. 35)
- 4 одноконтурных модели от 33,8 до 105,6 кВт с модулирующим насосом
- Встроенная погодная компенсация (дополнительно требуется внешний датчик)
- Управление: а) тремя отопительными контурами с независимыми температурами. б) гелиосистемой с принудительной циркуляцией и двумя низкотемпературными зонами (требуется дополнительный комплект)
- Дополнительно поставляются комплекты гидравлического разделителя и приборов безопасности INAIL
- Модель 110 R может устанавливаться в системах с давлением до 5 бар
- Стандартная система управления обеспечивает управление каскадом до 8 котлов
- Упрощенное управление системой с тепловым насосом и гелиотермической установкой
- Передача данных по протоколу ModBus (дополнительно требуется плата RS-485)

МОДЕЛЬНЫЙ РЯД

МОДЕЛЬ	Код
Murelle HE 35 R ErP	8113101
Murelle HE 50 R ErP	8113305

МОДЕЛЬ	Код
Murelle HE 70 R ErP ^[1]	8113340
Murelle HE 99 R ErP	8113354
Murelle HE 110 R ErP	8113350

[1] Для работы на сжиженном пропане установите параметры котла с соответствии с приложенной к нему инструкцией.

РАЗМЕРЫ

Murette HE 35 R ErP

Murette HE 50 R ErP

Murette HE 70 R ErP

Murette HE 110 R ErP

РАЗМЕРЫ	35	50	70	110
L (мм)	450	450	450	500
L1 (мм)	-	385	385	405
P (мм)	350	440	490	600
H (мм)	700	450	450	865
H1 (мм)	-	721	721	870
K (мм)	-	15	15	18

ОБОЗНАЧЕНИЯ	35	50-70	110	35	50-70	110
M Подающая линия отопления	3/4"	1"	1 1/2"	R3 Возврат из бака ГВС	-	1" 1 1/2"
R Подвод газа	3/4"	1"	1 1/2"	C Система заполнения	-	1/2" -
G Подвод газа	3/4"	3/4"	3/4"	CA Забор воздуха	ø 80	ø 80 ø 80
S3 Сброс конденсата	ø 25	ø 25	ø 25	CS Выпускной канал для дыма	ø 80	ø 80 ø 80

ТЕХНИЧЕСКИЕ ХАРАКТЕРИСТИКИ

Murette HE R ErP		35	50	70	99	110
Макс. тепловая мощность 80-60°C / 50-30°C	кВт	33,8 / 37,2	46,8 / 51,2	63,4 / 69,4	91,9 / 99,8	105,6 / 114,6
Мин. тепловая мощность 80-60°C / 50-30°C (G20)	кВт	3,2 / 3,7	9,3 / 10,5	13,6 / 15,3	21,1 / 23,6	21,1 / 23,6
Номинальный расход тепла на ГВС	кВт	34,8	48,0	65,0	99,8	108,0
Малый расход тепла на ГВС	кВт	3,48	9,6	14,0	21,6	21,6
Класс энергоэффективности отопления		A	A	A	A	A
Уровень шума от системы отопления	дБ(A)	56	53	69		-
Мин./макс. коэф. использования (80-60°C)	%	92,0 - 97,2	96,9 - 97,5	97,0 - 97,5		97,7 - 97,8
Мин./макс. коэф. использования (50-30°C)	%	106,3 - 106,8	109,0 - 106,7	109,1 - 106,7		109,1 - 106,1
Показатель эффективности при 30% нагрузке	%	108,6	108,5	108,3		108,1
Потери после выключения	Вт	108	76	86		126
Потребляемая электрическая мощность	Вт	109	141	187		258
Макс. рабочее давление	бар	3,5	3,5	3,5		5,0
Класс по эмиссиям NOx		6	6	6		6
Макс. давление на выходе коллектора дымовых газов	Па	180	160	160		428
Вес	Кг	32	38	39		87

ПРИНАДЛЕЖНОСТИ

ОПИСАНИЕ	Код
Комплект перехода на сжиж. пропан мод. 35 R	5185140
Комплект перехода на сжиж. пропан мод. 50 R	5185150
Комплект перехода на сжиж. пропан мод. 110 R	5185141
Комплект приборов безопасности 50-70 R	8101548
Комплект приборов безопасности 110 R	8101582
Комплект гидравлического разделителя 35 R	8101557
Комплект гидравлического разделителя 50-70 R	6216312
Комплект гидравлического разделителя 110 R	6216313
Устройство нейтрализации конденсата	8105300
Комплект конденсатного насоса	8105301
Сменный патрон для устр-ва нейтрализации конденсата	8105310
Запасной патрон с активир. углем	8105311
Регулятор Sime Home	8092280
Регулятор Sime Home Plus	8092281
Датчик бака с кабелем L=2000	6231331

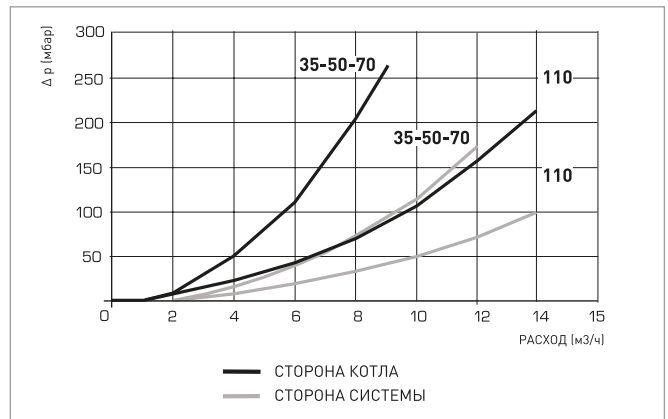
[1] Комплект включает: электронную плату управления зоной со смесителем, датчик температуры, предохранительный термостат и соединители.

[2] Комплект включает: электронную плату управления зоной со смесителем, датчик температуры, предохранительный термостат, соединители и область команд CR83.

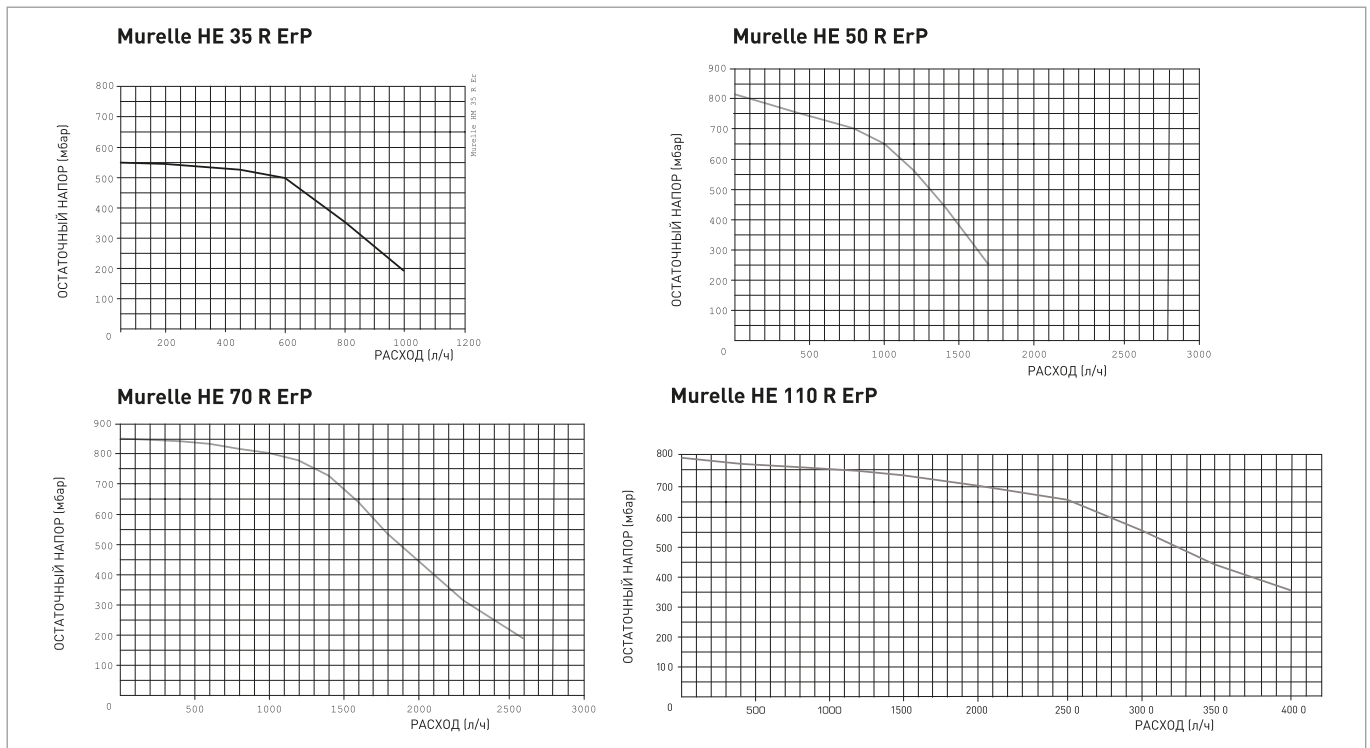
[3] Комплект включает: электронную плату управления солнечными коллекторами и накопительным баком, датчики температуры, соединители.

ОПИСАНИЕ	Код
Накладной датчик темп-ры за гидр. разделителем	6277122
Внешний датчик температуры	8094101
Плата RS-485 для передачи данных по ModBus	8092278
Плата RS-485 для передачи данных по ModBus мод. 35 ErP	8092244
Комплект для зоны со смесителем ^[1]	8092275
Комплект для зоны со смесителем мод. 35 ErP ^[1]	8092252
Комплект для 2-й зоны со смесителем ^[2]	8092276
Комплект для 2-й зоны со смесителем мод. 35 ErP ^[2]	8092253
Комплект для установки доп. плат	8092236
Комплект для управления геотермич. установкой ^[3]	8092277
Комплект для управления геотермич. установкой мод. 35 ErP ^[3]	8092254

ПОТЕРИ ДАВЛЕНИЯ В ГИДРАВЛИЧЕСКОМ РАЗДЕЛИТЕЛЕ

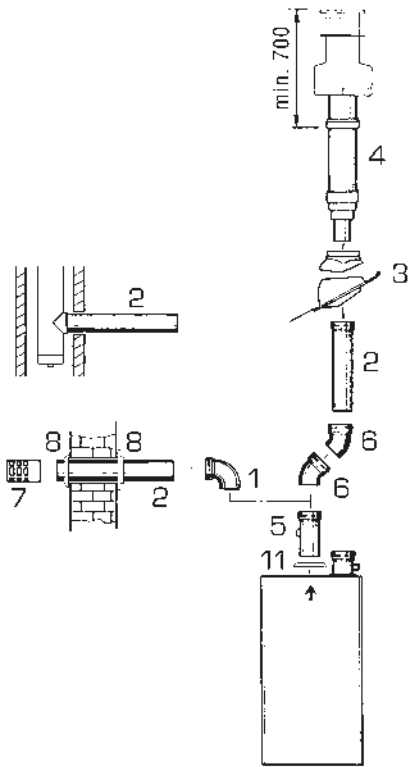


РАСПОЛАГАЕМЫЙ НАПОР В ТОЧКАХ ПРИСОЕДИНЕНИЯ ПОДАЮЩЕЙ И ОБРАТНОЙ ЛИНИЙ



ДЫМОХОДЫ

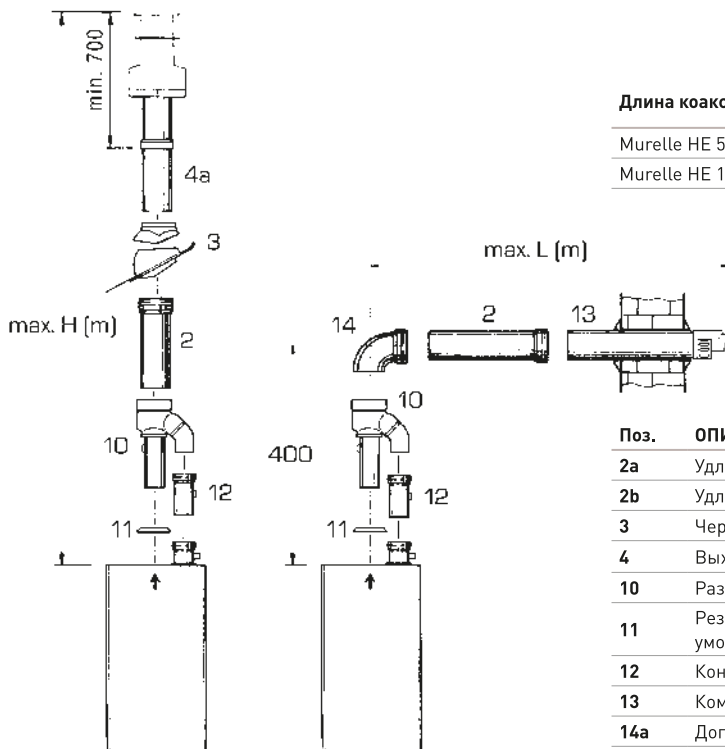
Тип В - Принудительное дымоудаление \varnothing 80



Поз.	ОПИСАНИЕ	Код
1	Колено 90° ВР \varnothing 80	8077450
2a	Удлинение \varnothing 80 L.1000	8077351
2b	Удлинение \varnothing 80 L.500 (упак. 6 шт.)	8077350
3	Черепица с шарнирной манжетой	8091300
4	Выход дымохода на крышу L.1381	8091204
5	Удлинение \varnothing 80 L. 250	6296513
6	Колено 45° ВР \varnothing 80 (упак. 6 шт.)	8077451
7	Выпускной наконечник \varnothing 80	8089501
8	Комплект уплотнит. колец \varnothing 80	8091500
11	Резиновая прокладка (поставляется по умолчанию)	

Потери давления в отдельных элементах	35	50	70	110
Колено \varnothing 80 - 90° ВР	0,40	0,80	0,80	3,00
Колено \varnothing 80 - 45° ВР	0,25	0,40	0,40	2,00
Удлинение (гориз./верт.) \varnothing 80 L. 1000	0,25	0,40	0,40	1,20
Удлинение \varnothing 80 L. 500	-	0,20	0,20	0,60
Черепица с шарнирной манжетой	0,50	1,50	1,50	3,60
Выход дымохода на крышу	0,20	1,30	1,30	4,30
Удлинение \varnothing 80 L. 250	-	0,10	0,10	0,30


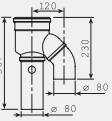
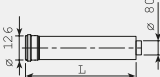
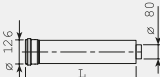
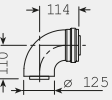
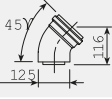
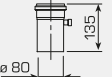
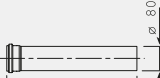
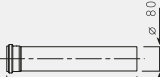

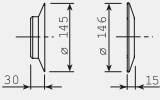
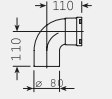
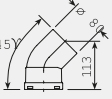
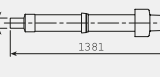
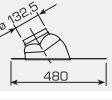
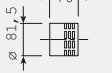
ТИП С - Коаксиальный газоход \varnothing 80/125 (мод. Murelle HE 50-70-110 R ErP)



Длина коаксиального газохода	макс. L	макс. H
Murelle HE 50-70 R ErP	5,0 m	8,0 m
Murelle HE 110 R ErP	4,0 m	5,0 m

Поз.	ОПИСАНИЕ	Код
2a	Удлинение \varnothing 80/125 L.1000	8096171
2b	Удлинение \varnothing 80/125 L.500	8096170
3	Черепица с шарнирной манжетой	8091300
4	Выход дымохода на крышу \varnothing 60/100	8091205
10	Разветвление	8091401
11	Резиновая прокладка \varnothing 80 (поставляется по умолчанию)	
12	Конденсатоотводчик \varnothing 80	8092800
13	Комплект коаксиального газохода \varnothing 80/125	8091210
14a	Дополнительное колено 90° \varnothing 80/125	8095870
14b	Дополнительное колено 45° \varnothing 80/125	8095970

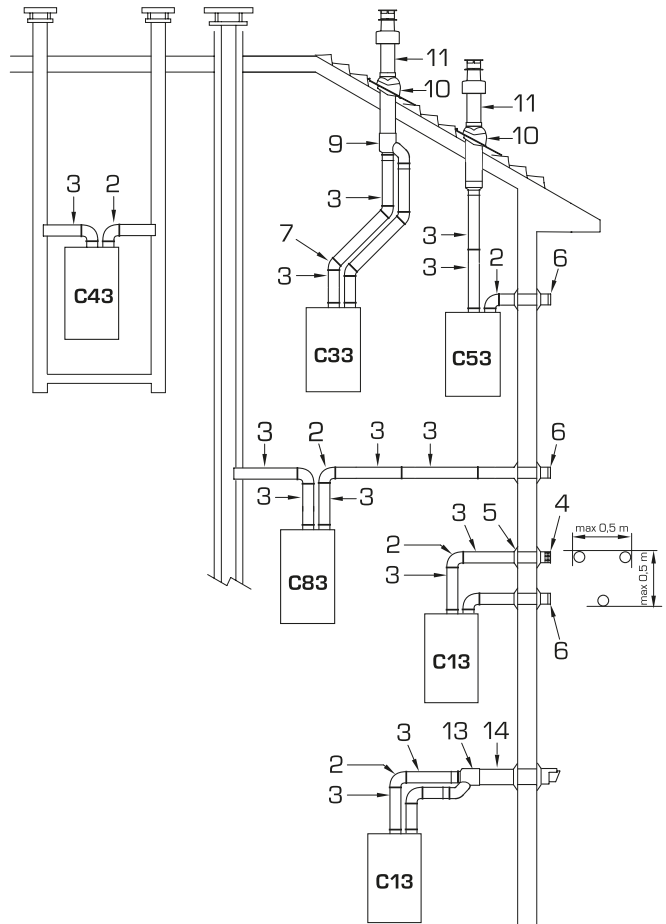
ДЫМОХОДЫ

ДЫМОХОДЫ	Код	
Комплект коаксиального газохода \varnothing 80/125 L. 885	8091210	
Разветвление	8091401	
Удлинение \varnothing 80/125 L.1000	8096171	
Удлинение \varnothing 80/125 L.500	8096170	
Дополнительное колено 90° \varnothing 80/125	8095870	
Дополнительное колено 45° \varnothing 80/125	8095970	
Конденсатоотводчик L.135	8092800	
Удлинение \varnothing 80 L.1000 (упак. 6 шт.)	8077351	
Удлинение \varnothing 80 L.500 (упак. 6 шт.)	8077350	
Удлинение \varnothing 80 L. 250	6296513	
Комплект уплотнит. колец \varnothing 80	8091500	
Колено 90° ВР \varnothing 80 (упак. 6 шт.)	8077450	
Колено 45° ВР \varnothing 80 (упак. 6 шт.)	8077451	
Выход дымохода на крышу L. 1381	8091204	
Черепица с шарнирной манжетой	8091300	
Выпускной наконечник \varnothing 80	8089501	

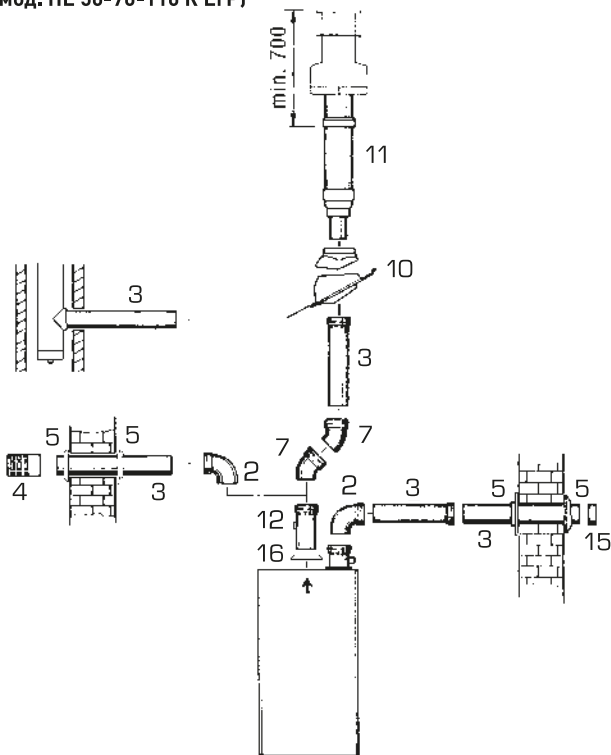
РАЗДЕЛЬНЫЕ ГАЗОХОДЫ

ТИП С - Раздельные газоходы \varnothing 80 (мод. HE 35 R ErP)

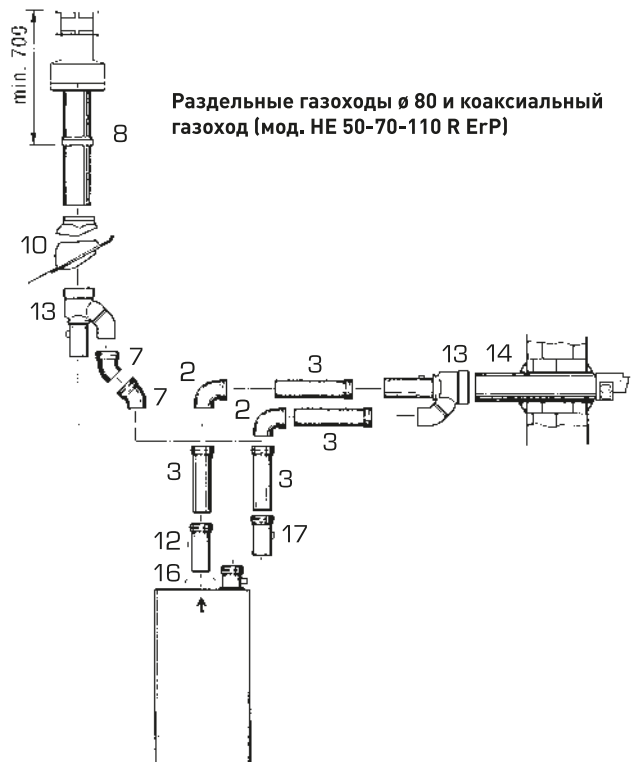
Поз.	ОПИСАНИЕ	Код
2	Колено 90° ВР \varnothing 80 (упак. 6 шт.)	8077450
3а	Удлинение \varnothing 80 L.1000 (упак. 6 шт.) (гориз./верт.)	8077351
3б	Удлинение \varnothing 80 L.500 (упак. 6 шт.) (гориз./верт.)	8077350
4	Выпускной наконечник \varnothing 80	8089501
5	Комплект уплотнит. колец \varnothing 80	8091500
6	Наконечник воздухозабора \varnothing 80	8089500
7	Колено 45° ВР \varnothing 80 (упак. 6 шт.)	8077451
8	Выход дымохода на крышу \varnothing 60/100	8091205
9	Разветвление	8091400
10	Черепица с шарнирной манжетой	8091300
11	Выход дымохода на крышу L.1381	8091204
12	Удлинение \varnothing 80 L. 250	6296513
13	Присоединение забора/отвода	8091401
14	Коаксиальный газоход \varnothing 80/125 L. 885	8091210
15	Наконечник воздухозабора (поставляется по умолчанию)	
16	Резиновая прокладка (поставляется по умолчанию) \varnothing 80	
17	Конденсатоотводчик \varnothing 80 L. 125	8092800



Раздельные газоходы \varnothing 80 (мод. HE 50-70-110 R ErP)



Раздельные газоходы \varnothing 80 и коаксиальный газоход (мод. HE 50-70-110 R ErP)

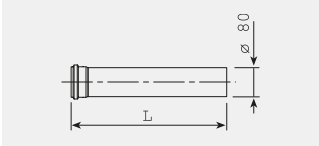
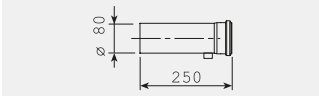
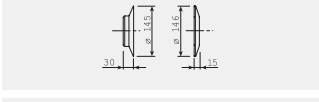
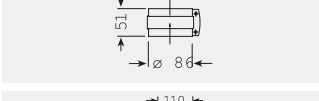
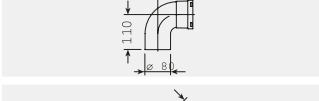

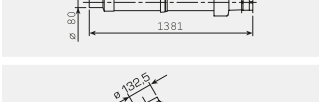
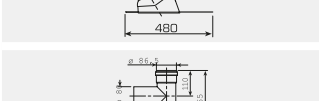
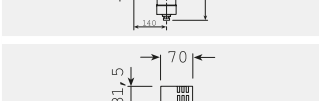
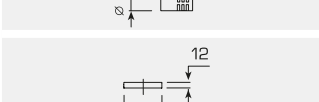
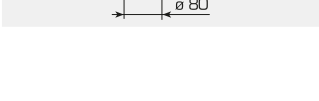



РАЗДЕЛЬНЫЕ ГАЗОХОДЫ

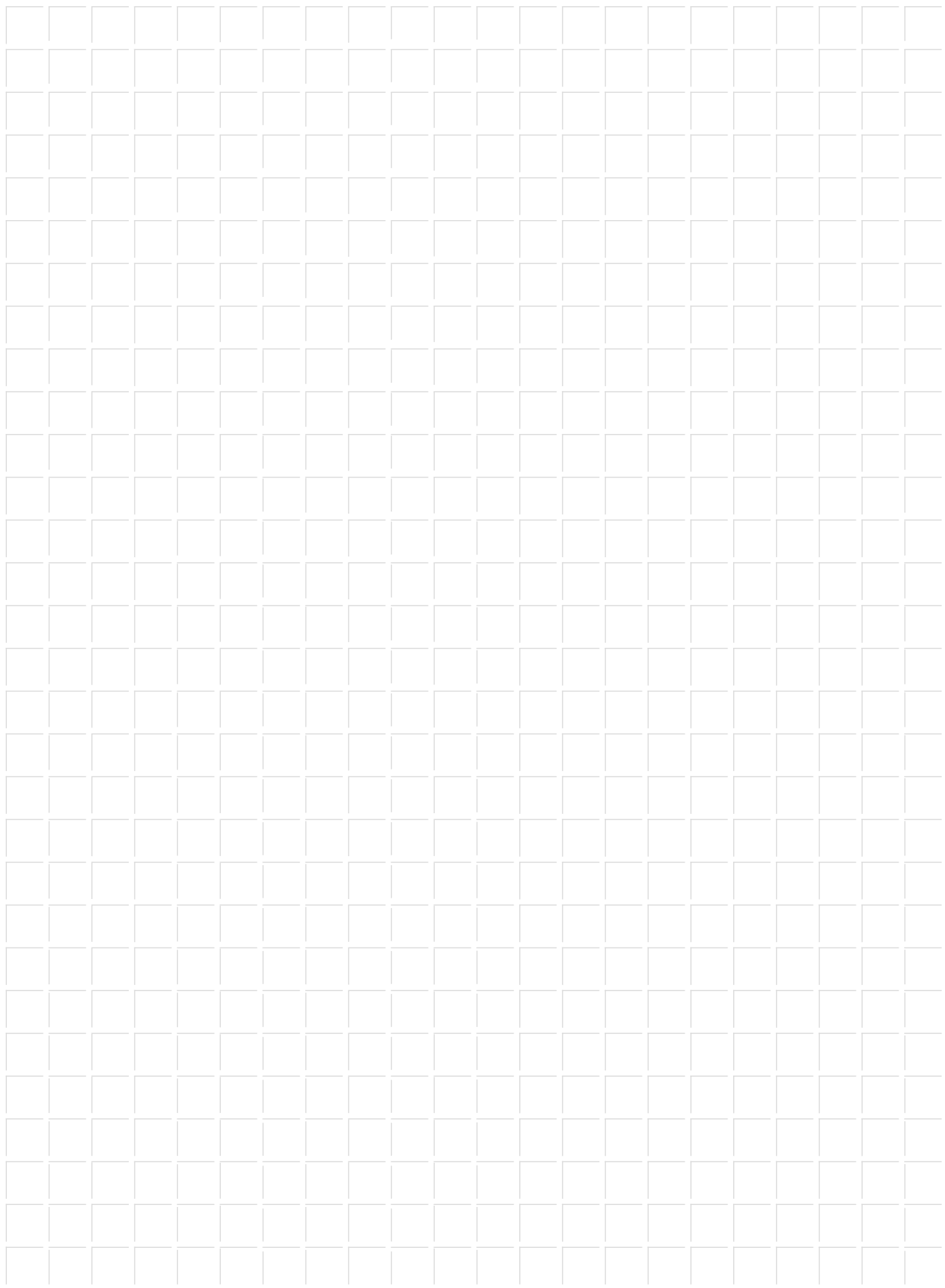
Потери давления в отдельных элементах (Др мм вод. ст.)	Код	HE 35 R ErP макс. Др 15		HE 50-70 R ErP макс. Др 16		HE 110 R ErP макс. Др 42	
		Воздух	Дым	Воздух	Дым	Воздух	Дым
Колено 90° ВР Ø 80 (упак. 6 шт.)	8077450	0,30	0,40	0,80	0,80	2,30	3,50
Удлинение Ø 80 L.1000	8077351	0,25	0,25	0,35	0,45	1,40	1,40
Удлинение Ø 80 L.500	8077350	-	-	0,15	0,20	0,70	0,70
Выход дымохода на крышу L.1381	8091204	1,50	0,20	-	1,30	-	5,00
Выход дымохода на крышу Ø 60/100	8091205	-	-	-	4,00	-	16,00
Коаксиальный газоход Ø 80/125 L. 885	8091210	-	-	-	5,00	-	17,00
Удлинение Ø 80 L. 250	6296513	-	-	-	0,10	-	0,30
Колено 45° ВР Ø 80 (упак. 6 шт.)	8077451	0,25	0,25	0,45	0,45	1,70	2,30
Наконечник воздухозабора Ø 80	8089500	0,15	-	0,20	-	1,80	-
Выпускной наконечник Ø 80	8089501	-	0,50	-	1,50	-	4,00
Конденсатоотводчик Ø 80 L. 125	8092800	-	-	1,80	-	5,80	-

ВНИМАНИЕ:

- Общая максимальная длина определяется как сумма Др всех установленных компонентов, которая не должна превышать общую Др котла.

РАЗДЕЛЬНЫЕ ГАЗОХОДЫ	Код	
Удлинение Ø 80 L.1000 (упак. 6 шт.)	8077351	
Удлинение Ø 80 L.500 (упак. 6 шт.)	8077350	
Удлинение Ø 80 L. 250	6296513	
Комплект уплотнит. колец Ø 80	8091500	
Хомуты для скрепления удлинений и колен Ø 80 (упак. 5 шт.)	8092700	
Колено 90° ВР Ø 80 (упак. 6 шт.)	8077450	
Колено 45° ВР Ø 80 (упак. 6 шт.)	8077451	
Выход дымохода на крышу L.1381	8091204	
Черепица с шарнирной манжетой	8091300	
Тройник с отводом конденсата Ø 80	8093300	
Выпускной наконечник Ø 80	8089501	
Наконечник воздухозабора Ø 80	8089500	

ЗАМЕТКИ



MURELLE EQUIPE ErP



МОДУЛЬНЫЕ СИСТЕМЫ

- Модульная система с несколькими конденсационными котлами в каскаде
- Спиральный теплообменник из нержавеющей стали
- 11 моделей от 67,6 до 633,6 кВт
- Система включает: гидравлический коллектор, газовый коллектор, коллектор дымоотвода, электронную систему управления с каскадным датчиком температуры и монтажную раму
- Управление гелиосистемой с принудительной циркуляцией и отопительными контурами числом до трех, два из которых могут быть со смесителем (требуется дополнительный комплект)
- Возможность производства воды для ГВС с помощью отдельного модуля или бака-водонагревателя во вторичном контуре гидравлического разделителя
- Комплект гидравлического разделителя и комплект приборов безопасности INAIL (дополнительно)
- Модели от 220 до 660 могут устанавливаться в системах с давлением до 5 бар
- Передача данных по протоколу ModBus (дополнительно требуется плата RS-485)

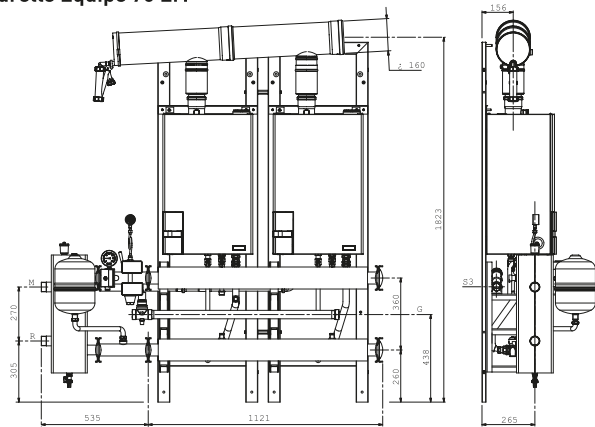
МОДЕЛЬНЫЙ РЯД

МОДЕЛЬ	Код
Murelle Equipe 70 ErP	8113111
Murelle Equipe 100 ErP	8117000
Murelle Equipe 140 ErP	8117040
Murelle Equipe 150 ErP	8117001
Murelle Equipe 220 ErP	8117050
Murelle Equipe 280 ErP	8117060

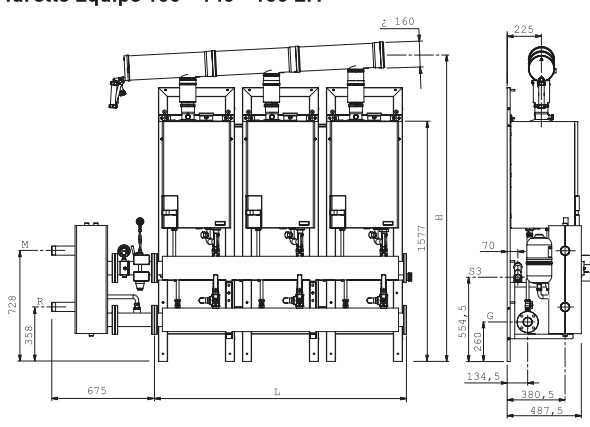
МОДЕЛЬ	Код
Murelle Equipe 330 ErP	8117051
Murelle Equipe 370 ErP	8117061
Murelle Equipe 440 ErP	8117052
Murelle Equipe 550 ErP	8117053
Murelle Equipe 660 ErP	8117054

РАЗМЕРЫ

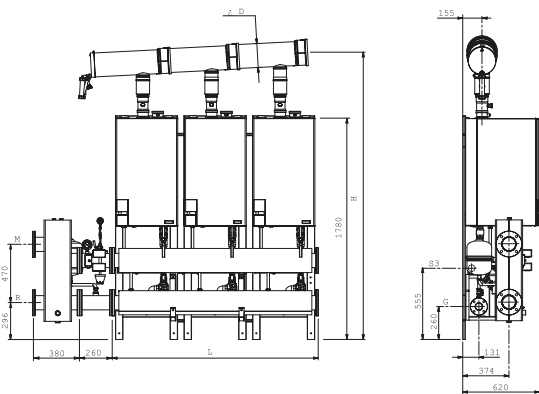
Murelle Equipe 70 ErP



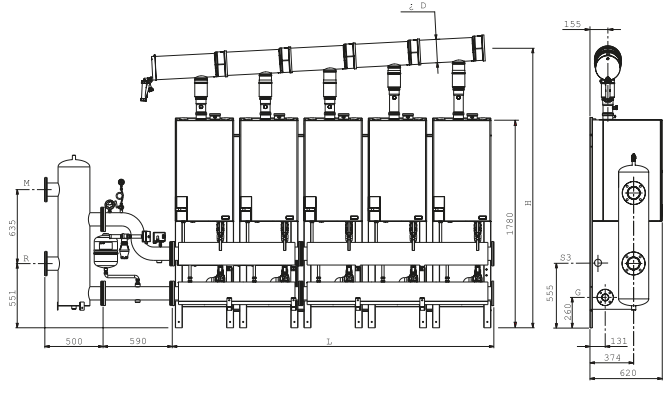
Murelle Equipe 100 - 140 - 150 ErP



Murelle Equipe 220 - 280 - 330 ErP



Murelle Equipe 370 - 440 - 550 - 660 ErP



ОБОЗНАЧЕНИЯ	70	100	140	150	220	280	330	370	440	550	660
R Подвод газа	1 1/2"	2"	2"	2"	FL. PN6 - DN 100			FL. PN6 - DN 100			
M Подающая линия отопления	1 1/2"	2"	2"	2"	FL. PN6 - DN 100			FL. PN6 - DN 100			
G Подвод газа	1 1/4"	FL. PN6 - DN 50			FL. PN6 - DN 50			FL. PN6 - DN 50			
S3 Сброс конденсата	ø 40	ø 40	ø 40	ø 40	ø 40	ø 40	ø 40	ø 40	ø 40	ø 40	ø 40
L (мм)	-	1.104	1.104	1.656	1.104	1.656	1.656	2.208	2.208	2.760	3.314
H (мм)	-	1.984	1.984	2.013	2.292	2.326	2.326	2.360	2.360	2.394	2.428
P (мм)	-	225	175	225	-	-	-	-	-	-	-
D (мм)	-	-	-	-	200	200	200	200	200	200	250

ПРИНАДЛЕЖНОСТИ

ОПИСАНИЕ	Код	ОПИСАНИЕ	Код
Комплект приборов безопасности 70 ErP	8101543	Сменный патрон для устр-ва нейтрализации конденсата	8105310
Комплект приборов безопасности 100-140-150 ErP	8101544	Запасной патрон с активир. углем	8105311
Комплект приборов безопасности 220-280-330 ErP	8101545	Регулятор Sime Home Plus	8092281
Комплект приборов безопасности 370-440-550 ErP	8101546	Регулятор Sime Home	8092280
Комплект приборов безопасности 660 ErP	8101549	Плата RS-485 для передачи данных по ModBus	8092278
Комплект гидравлического разделителя 70 ErP	8101556	Плата RS-485 для передачи данных по ModBus мод. 70 ErP	8092244
Комплект гидравлического разделителя 100-140-150 ErP	8101550	Датчик бака с кабелем L=2000	6231331
Комплект гидравлического разделителя 220-280-330 ErP	8101552	Комплект для зоны со смесителем ^[2]	8092275
Комплект гидравлического разделителя 370-440-550-660 ErP	8101553	Комплект для зоны со смесителем мод. 70 ErP ^[2]	8092252
Комплект присоединения гидр. разделителя 70 ErP	8101535	Комплект для 2-й зоны со смесителем ^[3]	8092276
Комплект присоединения гидр. разделителя 100-140-150 ErP	8101534	Комплект для 2-й зоны со смесителем мод. 70 ErP ^[3]	8092253
Комплект присоединения гидр. разделителя 220-280-330 ErP	8101532	Комплект для установки доп. плат	8092236
Комплект присоединения гидр. разделителя 370-440-550-660 ErP	8101533	Комплект для управления гелиотермич. установкой ^[4]	8092277
Устройство нейтрализации конденсата ^[1]	8105300	Комплект для управления гелиотермич. установкой мод. 70 ErP ^[4]	8092254
Комплект конденсатного насоса	8105301	Kit for opposite boilers (1 kit per generator)	8101513

[1] Обязательная комплектация для моделей мощностью более 200 кВт
 [2] Комплект включает: электронную плату управления зоной со смесителем, датчик температуры, предохранительный термостат и соединители

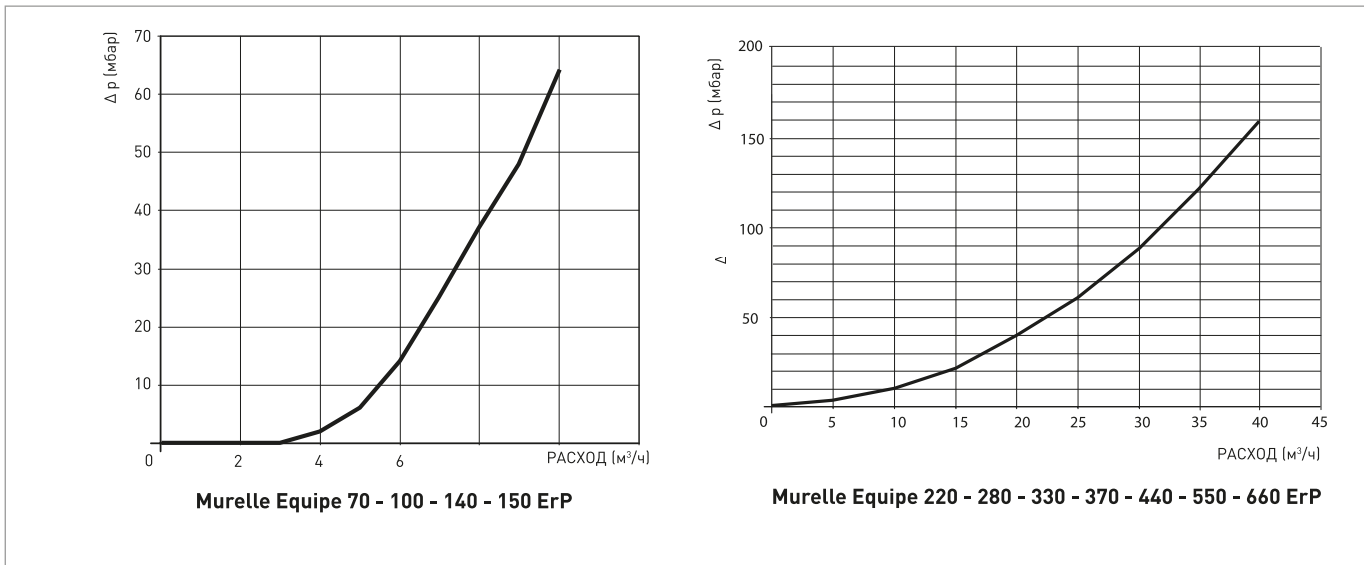
[3] Комплект включает: электронную плату управления зоной со смесителем, датчик температуры, предохранительный термостат, соединители и область команд CR83.
 [4] Комплект включает: электронную плату управления солнечными коллекторами и накопительным баком, датчики температуры, соединители.

ТЕХНИЧЕСКИЕ ХАРАКТЕРИСТИКИ

Murelle Equipe ErP		70	100	140	150	220	280
Макс. тепловая мощность (80-60°C)	кВт	67,6 (2x33,8)	93,6 (2x46,8)	126,8 (2x63,4)	140,4 (3x46,8)	211,2 (2x105,6)	271,5 (3x90,5)
Макс. тепловая мощность (50-30°C)	кВт	74,4 (2x37,2)	102,4 (2x51,2)	138,8 (2x69,4)	153,6 (3x51,2)	229,2 (2x114,6)	294,3 (3x98,1)
Мин. тепловая мощность G20 (80-60°C)	кВт	3,2	9,3	13,6	9,3	21,1	21,1
Мин. тепловая мощность G20 (50-30°C)	кВт	3,7	10,5	15,3	10,5	23,6	23,6
Номинальный расход тепла на ГВС	кВт	69,6 (2x34,8)	96,0 (2x48,0)	130,0 (2x65,0)	144,0 (3x48,0)	216,0 (2x108,0)	277,5 (3x92,5)
Малый расход тепла на ГВС газ G20	кВт	3,48	9,6	14,0	9,6	21,6	21,6
Класс энергоэффективности отопления		A	A	A	A	A	A
Уровень шума от системы отопления	дБ(A)	58	-	-	-	-	-
Мин./макс. коэф. использования (80-60°C)	%	92,0 - 97,2	96,9 - 97,5	97,0 - 97,5	96,9 - 97,5	97,7 - 97,8	97,7 - 97,8
Мин./макс. коэф. использования (50-30°C)	%	106,3 - 106,8	109,0 - 106,7	109,1 - 106,7	109,0 - 106,7	109,1 - 106,1	109,1 - 106,1
Показатель эффективности при 30% нагрузке	%	108,6	108,6	108,3	108,5	108,1	108,1
Потребляемая электрическая мощность	Вт	216 (2x108)	282 (2x141)	374 (2x187)	423 (3x141)	516 (2x258)	735 (3x245)
Класс по эмиссиям NOx		6	6	6	6	6	6
Тип дымоотвода/воздухозабора		B23P-53P C13-33-43-53-83	B23-53 / B23P-53P C13-33-43-53-83	B23-53 / B23P-53P C13-33-43-53-83	B23-53 / B23P-53P C13-33-43-53-83	B23-53 / B23P-53P C13-33-43-53-83	B23-53 / B23P-53P C13-33-43-53-83
Количество котлов		2x35	2x50	2x70	3x50	2x110	3x92,5
Макс. давление на выходе коллектора дымовых газов	Па	180	160	148	160	375	375
Макс. рабочее давление	бар	3,5	3,5	3,5	3,5	5	5
Вес	Кг	225	330	332	424	495	634

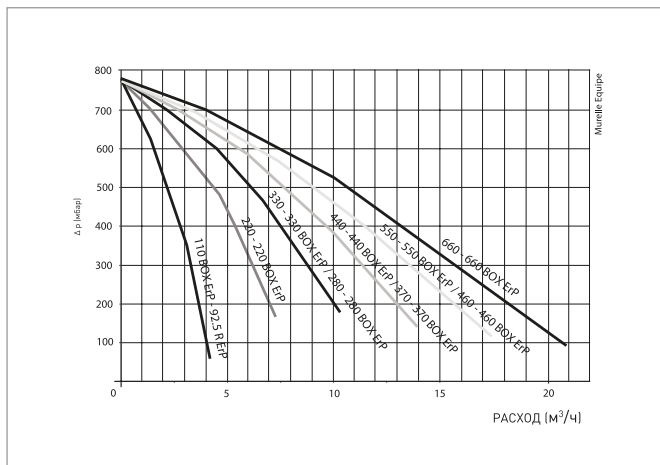
Murelle Equipe ErP		330	370	440	550	660
Макс. тепловая мощность (80-60°C)	кВт	316,8 (3x105,6)	362,0 (4x90,5)	422,4 (4x105,6)	528,0 (5x105,6)	633,6 (6x105,6)
Макс. тепловая мощность (50-30°C)	кВт	343,8 (3x114,6)	392,4 (4x98,1)	458,4 (4x114,6)	573,0 (5x114,6)	687,6 (6x114,6)
Мин. тепловая мощность G20 (80-60°C)	кВт	21,1	21,1	21,1	21,1	21,1
Мин. тепловая мощность G20 (50-30°C)	кВт	23,6	23,6	23,6	23,6	23,6
Номинальный расход тепла на ГВС	кВт	324,0 (3x108,0)	370 (4x92,5)	432,0 (4x108,0)	540,0 (5x108,0)	648,0 (6x108,0)
Малый расход тепла на ГВС газ G20	кВт	21,6	21,6	21,6	21,6	21,6
Класс энергоэффективности отопления		A	A	A	A	A
Уровень шума от системы отопления	дБ(A)	-	-	-	-	-
Мин./макс. коэф. использования (80-60°C)	%	97,7 - 97,8	97,7 - 97,8	97,7 - 97,8	97,7 - 97,8	97,7 - 97,8
Мин./макс. коэф. использования (50-30°C)	%	109,1 - 106,1	109,1 - 106,1	109,1 - 106,1	109,1 - 106,1	109,1 - 106,1
Показатель эффективности при 30% нагрузке	%	108,1	108,1	108,1	108,1	108,1
Потребляемая электрическая мощность	Вт	774 (3x258)	980 (4x245)	1.032 (4x258)	1.290 (5x258)	1.548 (6x258)
Класс по эмиссиям NOx		6	6	6	6	6
Тип дымоотвода/воздухозабора		B23-53 / B23P-53P C13-33-43-53-83	B23-53 / B23P-53P C13-33-43-53-83	B23-53 / B23P-53P C13-33-43-53-83	B23-53 / B23P-53P C13-33-43-53-83	B23-53 / B23P-53P C13-33-43-53-83
Количество котлов		3x110	4x92,5	4x110	5x110	6x110
Макс. давление на выходе коллектора дымовых газов	Па	375	375	375	375	375
Макс. рабочее давление	бар	5	5	5	5	5
Вес	Кг	634	775	775	920	1.140

ПОТЕРИ ДАВЛЕНИЯ В ГИДРАВЛИЧЕСКОМ РАЗДЕЛИТЕЛЕ



РАСПОЛАГАЕМЫЙ НАПОР В ПЕРВИЧНОМ КОНТУРЕ РАЗДЕЛИТЕЛЯ В ТОЧКАХ ПРИСОЕДИНЕНИЯ ПОДАЮЩЕЙ И ОБРАТНОЙ ЛИНИЙ

ПОДБОР ГИДРАВЛ. РАЗДЕЛИТЕЛЯ НА ОСНОВЕ ΔT НА СТОРОНЕ УСТАНОВКИ



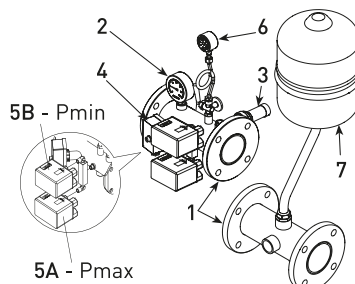
МОДЕЛЬ	Гидравл. разделитель Код	
	8101553 Δt (°K)	8101552 Δt (°K)
Murelle Equipe 660 ErP	16	-
Murelle Equipe 550 ErP	13	-
Murelle Equipe 370-440 ErP	10	20
Murelle Equipe 280-330 ErP	8	15
Murelle Equipe 220 ErP	5	10
Murelle Equipe 110 ErP	-	5

МОДЕЛЬ	Гидравл. разделитель Код	
	8101551 Δt (°K)	8101550 Δt (°K)
Murelle Equipe 150 ErP	10	15
Murelle Equipe 140 ErP	9	14
Murelle Equipe 100 ErP	7	10
Murelle Equipe 70 ErP	4	5

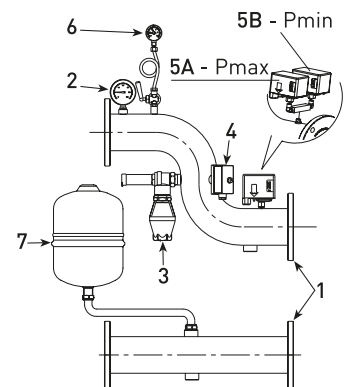
Состав комплекта приборов безопасности

- 1 Фланцевые вставки в подающую и обратную линии
- 2 Термометр 0-120°C
- 3 Предохранительный клапан^[1] с разгрузочной воронкой
- 4 Предохранительный термостат 100 °C
- 5A Реле макс. давления воды - Pmax^[2]
- 5B Реле мин. давления воды - Pmin^[3]
- 6 Манометр 0-6 или 0-10 бар с запорным краном и эмеевиком
- 7 Расширительный бак 8 л с соединительной трубкой

Murelle Equipe 70 - 100 - 140 - 150 220 - 280 - 330 ErP

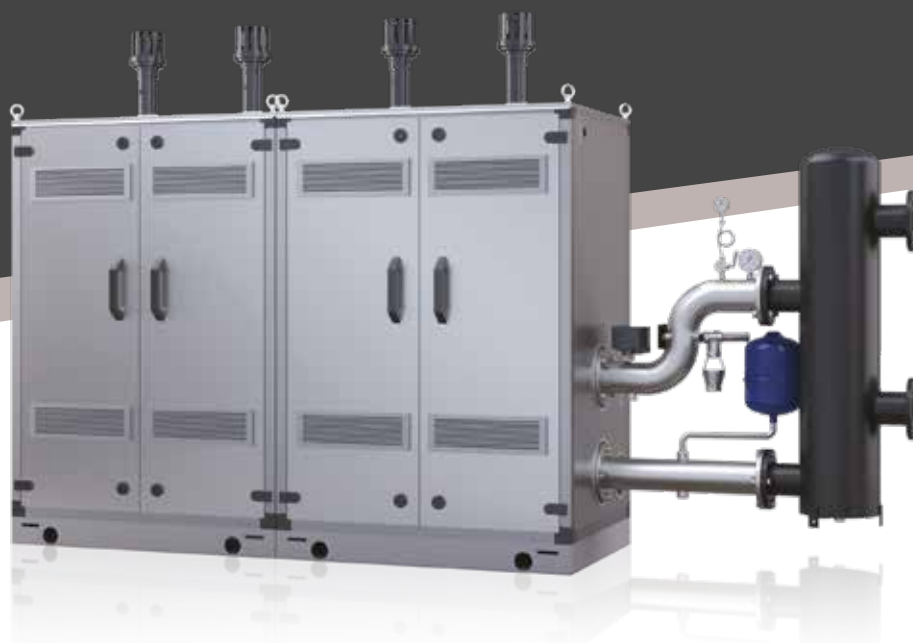


Murelle Equipe 370 - 440 - 550 - 660 ErP



[1] Для комплектов с кодами 8101543/44 калибровка 3 бар. Для комплектов с кодами 8101545/46/49 калибровка 4.5 бар
 [2] Для комплектов с кодами 8101543/44 калибровка Pmax 3 бар. Для комплектов с кодами 8101545/46/49 калибровка Pmax 5 бар
 [3] Калибровка Pmin 0.9 бар

MURELLE EQUIPE BOX ErP



МОДУЛЬНЫЕ СИСТЕМЫ

- Модульная система с несколькими конденсационными котлами в каскаде
- Может устанавливаться вне помещения, в стальном шкафу с теплоизоляцией и покрытием, устойчивым к воздействию атмосферы
- Спиральный теплообменник из нержавеющей стали
- 13 моделей от 46,7 до 632,4 кВт
- Система включает: гидравлический коллектор, газовый коллектор и электронную систему управления с каскадным датчиком температуры
- Управление гелиосистемой с принудительной циркуляцией и отопительными контурами числом до трех, два из которых могут быть со смесителем (требуется дополнительный комплект)
- Возможность производства воды для ГВС с помощью отдельного модуля или бака-водонагревателя во вторичном контуре гидравлического разделителя
- Комплект гидравлического разделителя и комплект приборов безопасности INAIL (дополнительно)
- Модели 220-280-330-370-440-550-660 могут устанавливаться в системах с давлением до 5 бар
- По дополнительному заказу поставляется коллектор дымоотвода
- Передача данных по протоколу ModBus с помощью дополнительной платы RS-485

МОДЕЛЬНЫЙ РЯД

МОДЕЛЬ	Код
Murelle 50 Box ErP ^[1]	8113300
Murelle 70 Box ErP ^[1]	8111234
Murelle Equipe 100 Box ErP	8117010
Murelle Equipe 140 Box ErP	8111235
Murelle Equipe 150 Box ErP	8117011
Murelle 110 Box ErP ^[1]	8113360
Murelle Equipe 220 Box ErP	8117080
Murelle Equipe 280 Box ErP	8117090
Murelle Equipe 330 Box ErP	8117081
Murelle Equipe 370 Box ErP	8117091

[1] Поставляются гидравлический разделитель и комплект приборов безопасности.

МОДЕЛЬ	Код
Murelle Equipe 440 Box ErP	8117082
Murelle Equipe 550 Box ErP	8117083
Murelle Equipe 660 Box ErP	8117084
Murelle Equipe 100 Box ErP (без изоляции)	8117012
Murelle Equipe 150 Box ErP (без изоляции)	8117013
Murelle Equipe 220 Box ErP (без изоляции)	8117070
Murelle Equipe 330 Box ErP (без изоляции)	8117071
Murelle Equipe 440 Box ErP (без изоляции)	8117072
Murelle Equipe 550 Box ErP (без изоляции)	8117073

ВНИМАНИЕ:

- При необходимости перехода на сжиженный пропан см. раздел ПРИНАДЛЕЖНОСТИ на стр. 56.

ТЕХНИЧЕСКИЕ ХАРАКТЕРИСТИКИ

Murelle Equipe Box ErP		50	70	100	140	150	110	220
Макс. тепловая мощность (80-60°C)	кВт	46,7	63,2	93,4	126,5	140,1	105,4	210,8
Макс. тепловая мощность (50-30°C)	кВт	51,0	68,1	102,0	136,2	153,0	112,6	225,2
Мин. тепловая мощность G20 (80-60°C)	кВт	9,2	13,4	9,2	13,4	9,2	20,8	20,8
Мин. тепловая мощность G20 (50-30°C)	кВт	10,5	15,0	10,5	15,0	10,5	23,6	23,6
Номинальный расход тепла	кВт	48,0	65,0	96,0	130,0	144,0	108,0	216,0
Малый расход тепла газ G20	кВт	9,6	14,0	9,6	14,0	9,6	21,6	21,6
Класс энергоэффективности отопления		A	A	A	A	A	A	A
Уровень шума от системы отопления	дБ(A)	52	65	-	-	-	-	-
Мин./макс. коэф. использования (80-60°C)	%	96,1 - 97,3	95,7 - 97,3	96,1 - 97,3	95,7 - 97,3	96,1 - 97,3	96,4 - 97,6	96,4 - 97,6
Мин./макс. коэф. использования (50-30°C)	%	109,0 - 106,2	107,4 - 104,8	109,0 - 106,2	107,4 - 104,8	109,0 - 106,2	107,4 - 104,2	107,4 - 104,2
Показатель эффективности при 30% нагрузке	%	108,6	108,1	108,5	108,1	108,5	108,1	108,1
Потребляемая электрическая мощность	Вт	141	186	282	372	423	258	516 (2x258)
Класс по эмиссиям NOx		6	6	6	6	6	6	6
Тип дымоотвода/воздухозабора		B23-53 B23P-53P	B23-53 B23P-53P	B23-53 B23P-53P	B23-53 B23P-53P	B23-53 B23P-53P	B23-53 B23P-53P	B23-53 B23P-53P
Количество котлов		1x50	1x70	2x50	2x70	3x50	1x110	2x110
Макс. давление на выходе коллектора дымовых газов	Па	100	100	100	100	100	375	375
Max pressure of independent flue collector	Па	100	100	100	100	100	428	428
Макс. рабочее давление	бар	3,5	3,5	3,5	3,5	3,5	5	5
Вес	Кг	148	155	233	247	381	235	380

Murelle Equipe Box		280	330	370	440	550	660
Макс. тепловая мощность (80-60°C)	кВт	270,8	316,2	361,1	421,6	527,0	632,4
Макс. тепловая мощность (50-30°C)	кВт	289,2	337,8	385,6	454,0	563,0	675,6
Мин. тепловая мощность G20 (80-60°C)	кВт	20,8	20,8	20,8	20,8	20,8	20,8
Мин. тепловая мощность G20 (50-30°C)	кВт	23,6	23,6	23,6	23,6	23,6	23,2
Номинальный расход тепла nominal	кВт	277,5	326,0	330,0	432,0	540,0	648,0
Малый расход тепла газ G20	кВт	21,6	21,6	21,6	21,6	21,6	21,6
Класс энергоэффективности отопления		A	A	A	A	A	A
Уровень шума от системы отопления	дБ(A)	-	-	-	-	-	-
Мин./макс. коэф. использования (80-60°C)	%	97,7 - 97,8	97,7 - 97,8	97,7 - 97,8	96,4 - 97,6	96,4 - 97,6	96,4 - 97,6
Мин./макс. коэф. использования (50-30°C)	%	107,4 - 104,2	107,4 - 104,2	107,4 - 104,2	107,4 - 104,2	107,4 - 104,2	107,4 - 104,2
Показатель эффективности при 30% нагрузке	%	108,1	108,1	108,1	108,1	108,1	108,1
Потребляемая электрическая мощность	Вт	735 (3x245)	774 (3x258)	980 (4x245)	1.032 (4x258)	1.290 (5x258)	1.548 (6x258)
Класс по эмиссиям NOx		6	6	6	6	6	6
Тип дымоотвода/воздухозабора		B23-53 B23P-53P	B23-53 B23P-53P	B23-53 B23P-53P	B23-53 B23P-53P	B23-53 B23P-53P	B23-53 B23P-53P
Количество котлов		3x92,5	3x110	4x92,5	4x110	5x110	6x110
Макс. давление на выходе коллектора дымовых газов	Па	375	375	375	375	375	375
Макс. давление независимого коллектора дымоотвода	Па	428	428	428	428	428	428
Макс. рабочее давление max.	бар	5	5	5	5	5	5
Вес	Кг	615	615	760	760	995	1140

ПРИНАДЛЕЖНОСТИ

ОПИСАНИЕ	Код
Комплект приборов безопасности 100-140-150 ErP	8101544
Комплект приборов безопасности 220-280-330 ErP	8101545
Комплект приборов безопасности 370-440-550 ErP	8101546
Комплект приборов безопасности 660 ErP	8101549
Комплект гидравлического разделителя 100-140-150 ErP	8101550
Комплект гидравлического разделителя 220-280-330 ErP	8101552
Комплект гидравлического разделителя 370-440-550-660 ErP	8101553
Комплект присоединения гидр. разделителя 100-140-150 ErP	8101534
Комплект присоединения гидр. разделителя 220-280-330 ErP	8101532
Комплект присоединения гидр. разделителя 370-440-550-660 ErP	8101533
Бокс для гидравл. разделителя и приборов безопасности ^[1]	8101517
Сдвоенный бокс для гидравл. разделителя и приборов безопасности ^[1]	8101518

[4] Обязательная комплектация для моделей мощностью более 200 кВт

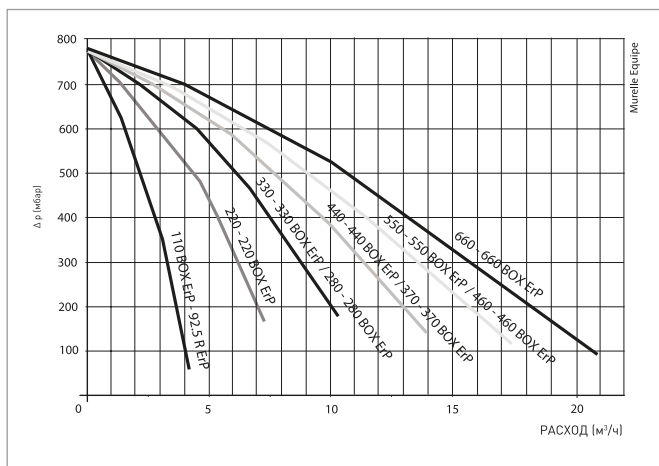
[5] Комплект включает: электронную плату управления зоной со смесителем, датчик температуры, предохранительный термостат и соединители.

[6] Комплект включает: электронную плату управления зоной со смесителем, датчик температуры, предохранительный термостат, соединители и область команд CR83.

[7] Комплект включает: электронную плату управления солнечными коллекторами и накопительным баком, датчики температуры, соединители.

ОПИСАНИЕ	Код
Бокс для гидравл. разделителя и приборов безопасности ^[2]	8101526
Сдвоенный бокс для гидравл. разделителя и приборов безопасности ^[3]	8101527
Устройство нейтрализации конденсата ^[4]	8105300
Комплект насоса конденсата	8105301
Сменный патрон для устр-ва нейтрализации конденсата	8105310
Запасной патрон с активир. углем	8105311
Регулятор Sime Home Plus	8092281
Регулятор Sime Home	8092280
Плата RS-485 для передачи данных по ModBus	8092278
Датчик бака с кабелем L=2000	6231331
Комплект для зоны со смесителем ^[5]	8092275
Комплект для 2-й зоны со смесителем ^[6]	8092276
Комплект для установки доп. плат	8092236
Комплект для управления геотермич. установкой ^[7]	8092277

ПОТЕРИ ДАВЛЕНИЯ В ГИДРАВЛИЧЕСКОМ РАЗДЕЛИТЕЛЕ

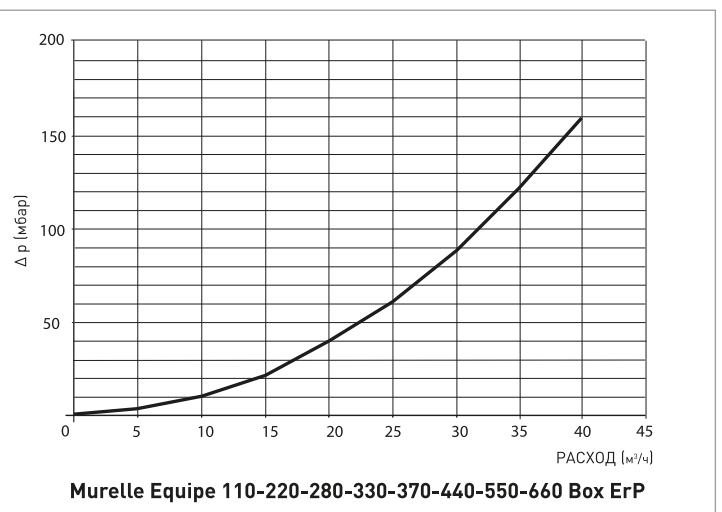
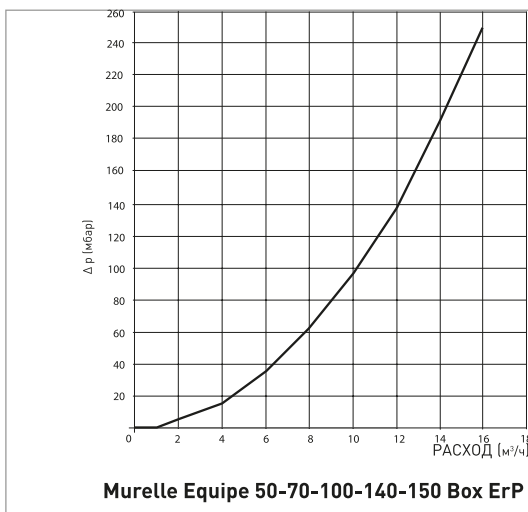


РАСПОЛАГАЕМЫЙ НАПОР В ПЕРВИЧНОМ КОНТУРЕ РАЗДЕЛИТЕЛЯ В ТОЧКАХ ПРИСОЕДИНЕНИЯ ПОДАЮЩЕЙ И ОБРАТНОЙ ЛИНИИ

МОДЕЛЬ	Гидравл. разделитель Код	
	8101553 Δt (°K)	8101552 Δt (°K)
Murelle Equipe 550-660 Box ErP	13	-
Murelle Equipe 370-440 Box ErP	10	20
Murelle Equipe 280-330 Box ErP	8	15
Murelle Equipe 220 Box ErP	5	10
Murelle Equipe 110 ErP	-	5

МОДЕЛЬ	Гидравл. разделитель Код	
	8101551 Δt (°K)	8101550 Δt (°K)
Murelle Equipe 150 Box ErP	10	15
Murelle Equipe 100-140 Box ErP	7	10
Murelle 50-70 Box ErP	4	5

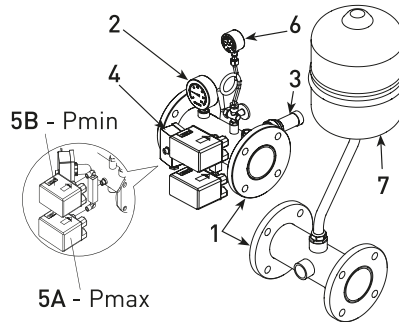
ПОДБОР ГИДРАВЛ. РАЗДЕЛИТЕЛЯ НА ОСНОВЕ ΔT НА СТОРОНЕ УСТАНОВКИ



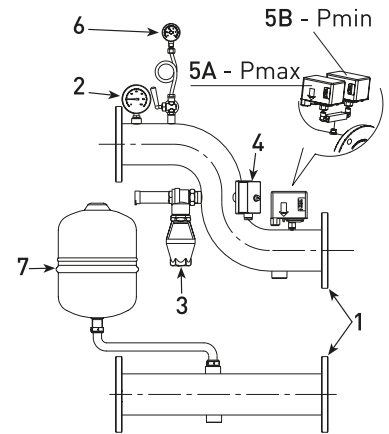
Состав комплекта приборов безопасности

- | | |
|----|---|
| 1 | Фланцевые вставки в подающую и обратную линии |
| 2 | Термометр 0-120°C |
| 3 | Предохранительный клапан [1] с разгрузочной воронкой |
| 4 | Предохранительный термостат 100 °C |
| 5A | Реле максимального давления воды - Pmax[2] |
| 5B | Реле минимального давления воды - Pmin[3] |
| 6 | Манометр 0-6 или 0-10 бар с запорным краном и эмеевиком |
| 7 | Расширительный бак 8 л с соединительной трубкой |

Murelle Equipe 50-70-100-140-150-110-220-280-330 Box ErP

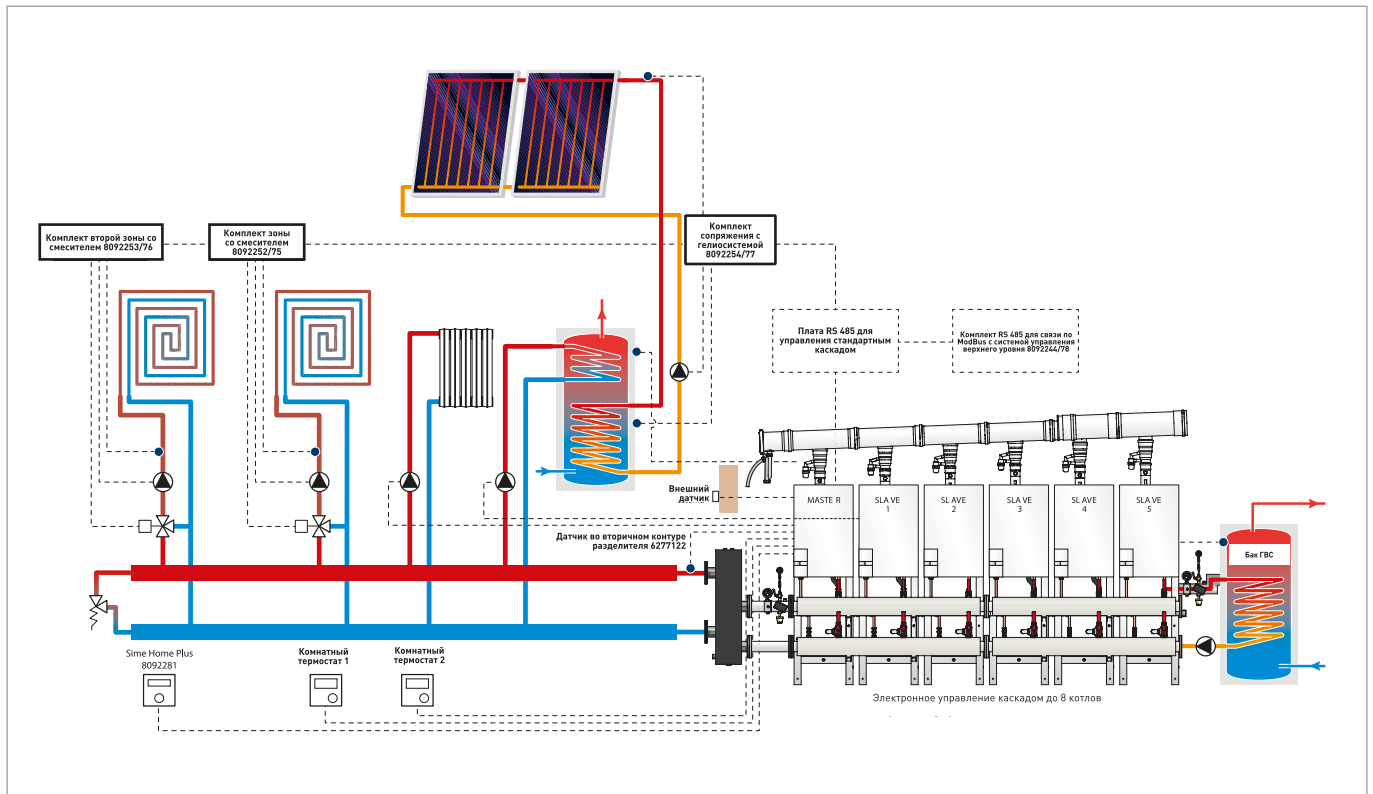


Murelle Equipe 370-440-550-660 Box ErP

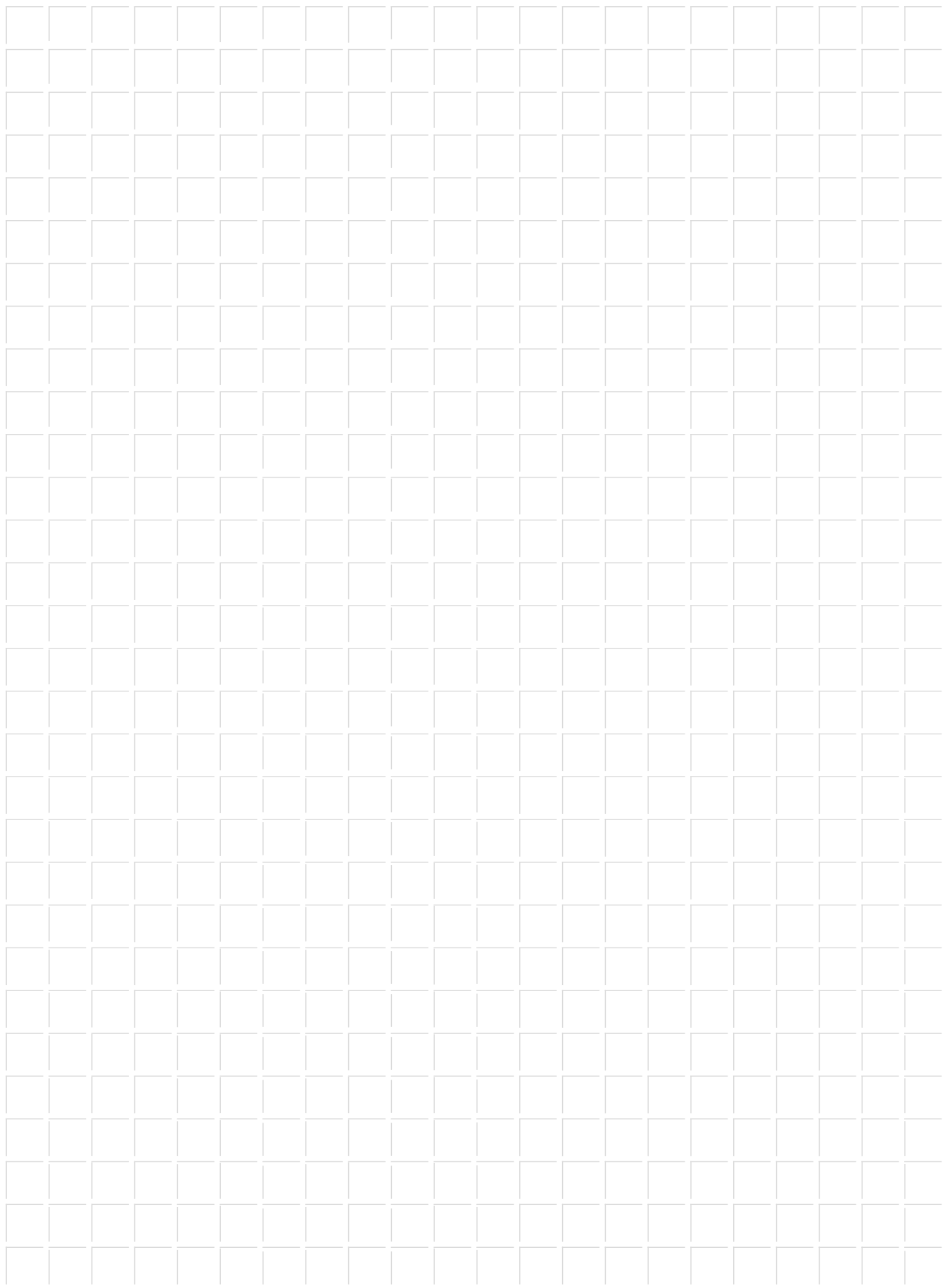


[1] Для комплектов с кодами 8101543/44 калибровка 3 бар. Для комплектов с кодами 8101545/46/49 калибровка 4.5 бар
 [2] Для комплектов с кодами 8101543/44 калибровка Pmax 3 бар. Для комплектов с кодами 8101545/46/49 калибровка Pmax 5 бар
 [3] Калибровка Pmin 0.9 бар

СИСТЕМА УПРАВЛЕНИЯ



ЗАМЕТКИ



ALU HE



АЛЮМИНИЕВЫЕ КОТЛЫ БОЛЬШОЙ МОЩНОСТИ

- Напольные газовые конденсационные котлы с теплообменником из алюминиевого сплава
- 6 моделей одноконтурных котлов от 77,9 до 275,4 кВт
- Диапазон модуляции 1:5
- Компактные размеры
- Низкое гидравлическое сопротивление
- Могут устанавливаться в системах с давлением до 6 бар
- Стандартная комплектация позволяет собирать в каскад до 8 котлов
- Возможность управления:
 - a) тремя отопительными контурами с независимыми температурами.
 - b) геосистемой с принудительной циркуляцией и двумя низкотемпературными зонами (требуется дополнительная комплектация)
- Выход дымовых газов в нижней части котла
- Накладной датчик во вторичном контуре стандартного разделителя

МОДЕЛЬНЫЙ РЯД

МОДЕЛЬ	Код
Alu HE 80	8115701
Alu HE 116	8115710
Alu HE 160	8115720

МОДЕЛЬ	Код
Alu HE 200	8115730
Alu HE 240	8115740
Alu HE 280	8115751

ПРИНАДЛЕЖНОСТИ

ОПИСАНИЕ	Код
Комплект приборов безопасности	8101595
Устройство нейтрализации конденсата	8105340
Устройство нейтрализации конденсата с подъемным насосом	8105345
Сменный патрон для устр-ва нейтрализации конденсата	8105350
Регулятор Sime Home Plus	8092281
Регулятор Sime Home	8092280
Датчик бака с кабелем L=2000	6231331

ОПИСАНИЕ	Код
Комплект для зоны со смесителем ^[1]	8092275
Комплект для 2-й зоны со смесителем ^[2]	8092276
Комплект для управления геосистемой ^[3]	8092277
Щетка для чистки котла	6077930
Плата RS-485 для передачи данных по ModBus	8092278
Клапан дымохода ø 150 мод. 80÷160 ^[4]	8093350
Клапан дымохода ø 200 мод. 200÷280 ^[4]	8093360

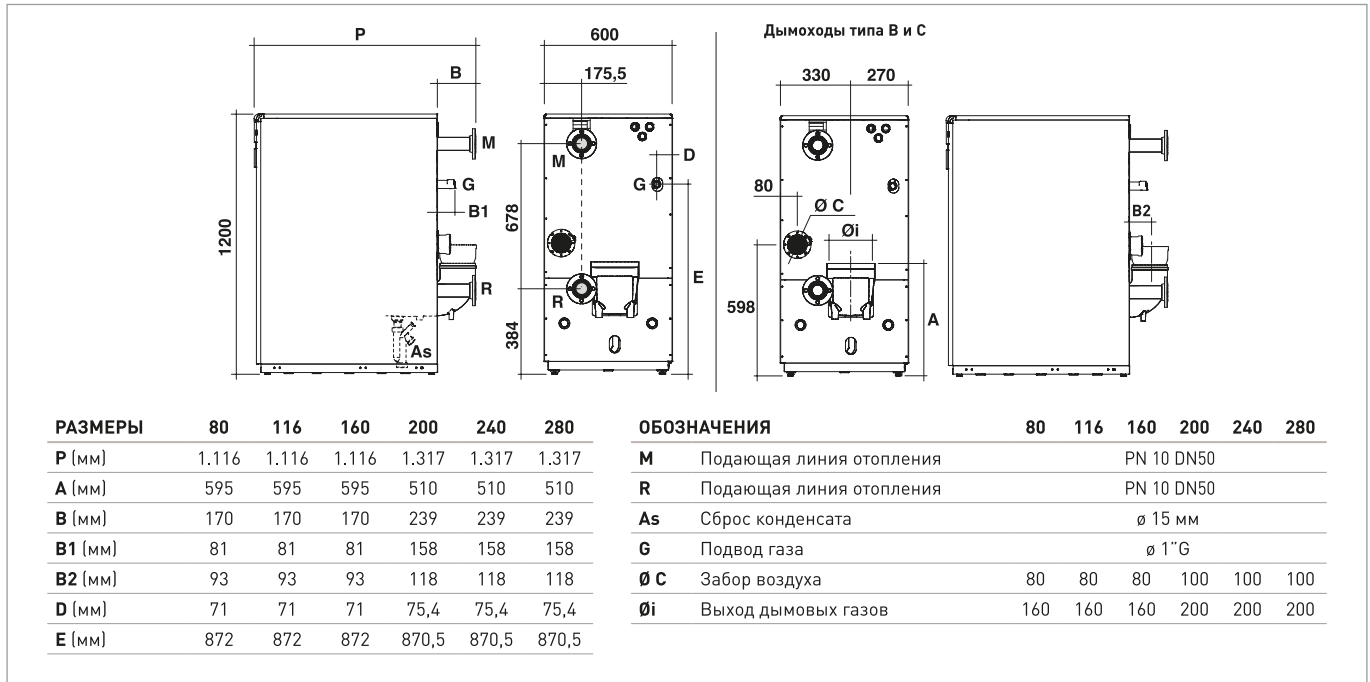
[1] Комплект включает: электронную плату управления зоной со смесителем, датчик температуры, предохранительный термостат и соединители.

[2] Комплект включает: электронную плату управления зоной со смесителем, датчик температуры, предохранительный термостат, соединители, и блок управления Sime Home.

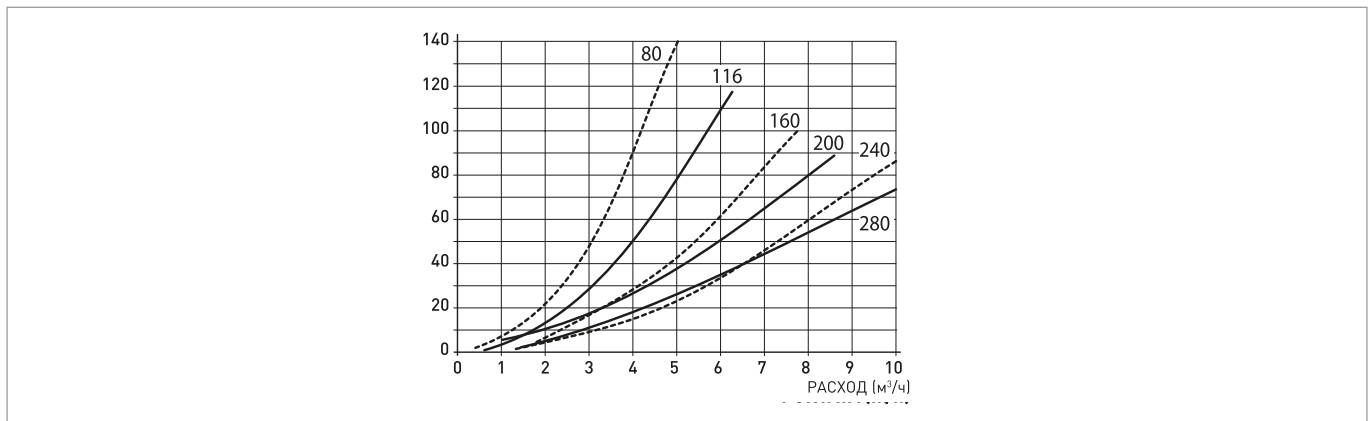
[3] Комплект включает: электронную плату управления солнечными коллекторами и

накопительным баком, датчики температуры, соединители.
[4] Комплект включает: клапан дымохода с приводом для работы котла в каскаде.

РАЗМЕРЫ



ПОТЕРИ ДАВЛЕНИЯ



ТЕХНИЧЕСКИЕ ХАРАКТЕРИСТИКИ

Alu HE		80	116	160	200	240	280
Макс. Макс. тепловая мощность (80-60°C)	кВт	77,8	112,3	156,1	195,7	234,4	275,4
Макс. Макс. тепловая мощность (50-30°C)	кВт	83,8	122,0	168,2	208,6	251,8	295,3
Мин. тепловая мощность G20 (80-60°C)	кВт	19,2	20,1	30,6	37,8	46,5	60,4
Мин. тепловая мощность G20 (50-30°C)	кВт	21,6	22,8	34,3	42,5	52,0	66,0
Номинальный расход тепла	кВт	80,0	115,5	160,0	200,0	240,0	280,0
Малый расход тепла газ G20	кВт	20	21	32	40	48	62
Мин./макс. коэф. использования (80-60°C)	%	95,9 - 97,3	95,6 - 97,2	95,6 - 97,5	94,4 - 97,8	96,8 - 97,7	97,4 - 98,3
Мин./макс. коэф. использования (50-30°C)	%	108,2 - 104,7	108,5 - 105,6	107,1 - 105,1	106,2 - 104,3	108,4 - 104,9	106,4 - 105,4
Показатель эффективности при 30% нагрузке	%	108,2	108,1	108,1	108,0	108,1	108,3
Потребляемая электрическая мощность	Вт	211	263	230	360	408	438
Класс по эмиссиям NOx		6	6	6	6	6	6
Тип дымоотвода/воздухозабора		V23P C43-53-63-83	V23P C43-53-63-83	V23P C43-53-63-83	V23P C43-53-63-83	V23P C43-53-63-83	V23P C43-53-63-83
Макс. рабочее давление	бар	6	6	6	6	6	6
Вес	кг	140	160	180	210	227	245

ALU PLUS HE



АЛЮМИНИЕВЫЕ КОТЛЫ БОЛЬШОЙ МОЩНОСТИ

- Напольные газовые конденсационные котлы с теплообменником из алюминиевого сплава
- 3 модели одноконтурных котлов от 353,0 до 705 кВт
- Диапазон модуляции
- Компактные размеры
- Низкое гидравлическое сопротивление
- Могут устанавливаться в системах с давлением до 6 бар
- Стандартная комплектация позволяет собирать в каскад до 8 котлов
- Возможность управления:
 - а) тремя отопительными контурами с независимыми температурами.
 - б) гелиосистемой с принудительной циркуляцией
- и двумя низкотемпературными зонами (требуется дополнительная комплектация)
- Выход дымовых газов в нижней части котла
- Накладной датчик во вторичном контуре стандартного компенсатора

МОДЕЛЬНЫЙ РЯД

МОДЕЛЬ	Код
Alu Plus HE 360	8105761
Alu Plus HE 720	8105771

ПРИНАДЛЕЖНОСТИ

ОПИСАНИЕ	Код
Комплект приборов безопасности мод. 300	8101596
Комплект приборов безопасности мод. 720	8101597
Устройство нейтрализации конденсата	8105330
Устройство нейтрализации конденсата с подъемным насосом	8105335
Сменный патрон для устр-ва нейтрализации конденсата	8105350
Регулятор Sime Home Plus	8092281
Регулятор Sime Home	8092280
Датчик бака с кабелем L=2000	6231331

ОПИСАНИЕ	Код
Комплект для зоны со смесителем ^[1]	8092275
Комплект для 2-й зоны со смесителем ^[2]	8092276
Комплект для управления гелиотермич. установкой ^[3]	8092277
Щетка для чистки котла	6077930
Плата RS-485 для передачи данных по ModBus	8092278
Фильтр воздухозабора ø 200	8115900
Клапан дымохода ø 250 ^[4]	8093360

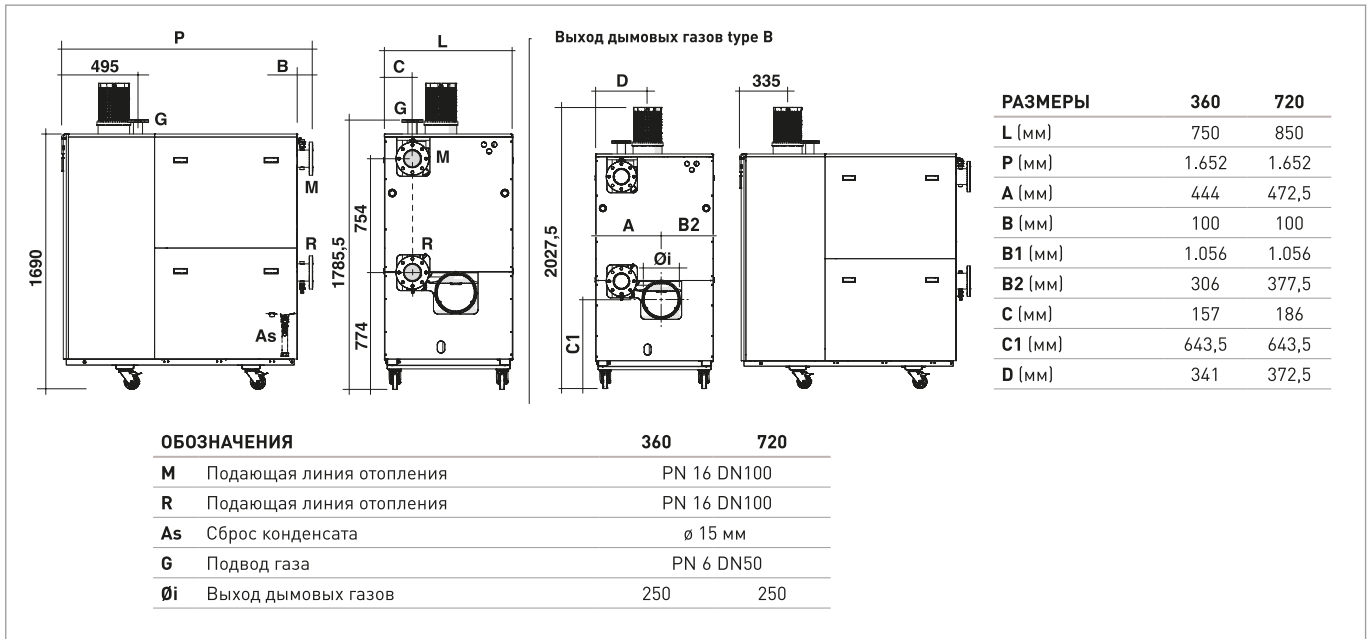
[1] Комплект включает: электронную плату управления зоной со смесителем, датчик температуры, предохранительный термостат и соединители.

[2] Комплект включает: электронную плату управления зоной со смесителем, датчик температуры, предохранительный термостат, соединители, и блок управления Sime Home.

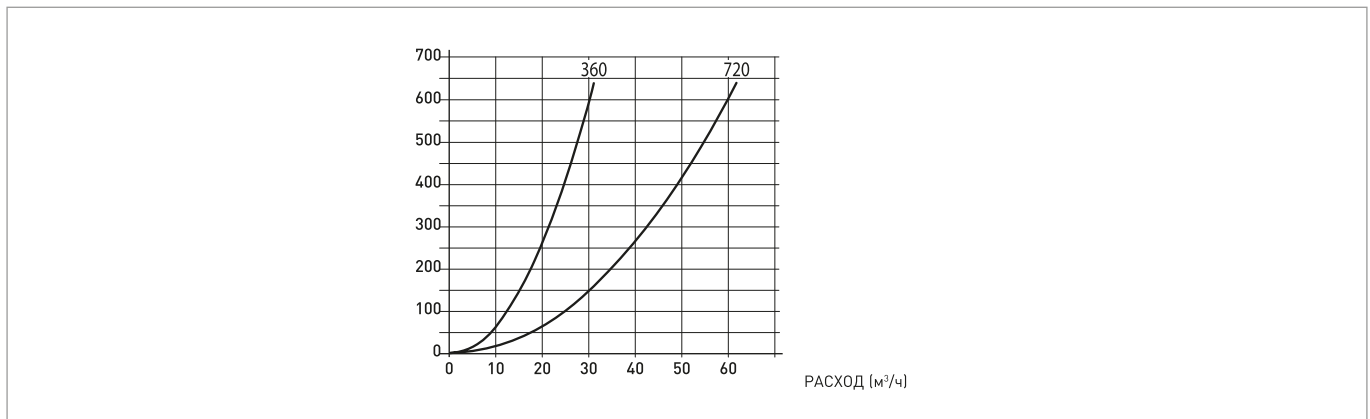
[3] Комплект включает: электронную плату управления солнечными коллекторами и накопительным баком, датчики температуры, соединители.

[4] Комплект включает: клапан дымохода с приводом для работы котла в каскаде.

РАЗМЕРЫ



ПОТЕРИ ДАВЛЕНИЯ



ТЕХНИЧЕСКИЕ ХАРАКТЕРИСТИКИ

Alu Plus HE		360	720
Макс. тепловая мощность (80-60°C)	кВт	353,0	705,0
Макс. тепловая мощность (50-30°C)	кВт	378,0	756,0
Мин. тепловая мощность G20 (80-60°C)	кВт	78,4	147,3
Мин. тепловая мощность G20 (50-30°C)	кВт	84,5	158,0
Номинальный расход тепла	кВт	360	720
Малый расход тепла газ G20	кВт	80	150
Мин./макс. коэф. использования (80-60°C)	%	98,0 - 98,1	98,2 - 97,9
Мин./макс. коэф. использования (50-30°C)	%	105,6 - 105,0	105,3 - 105,0
Показатель эффективности при 30% нагрузке	%	108,1	108,3
Потребляемая электрическая мощность	Вт	532	1965
Класс по эмиссиям NOx		6	6
Тип дымоотвода/воздухозабора		B23P	B23P
Макс. рабочее давление	бар	6	6
Вес	Кг	450	480

ЗАМЕТКИ

