



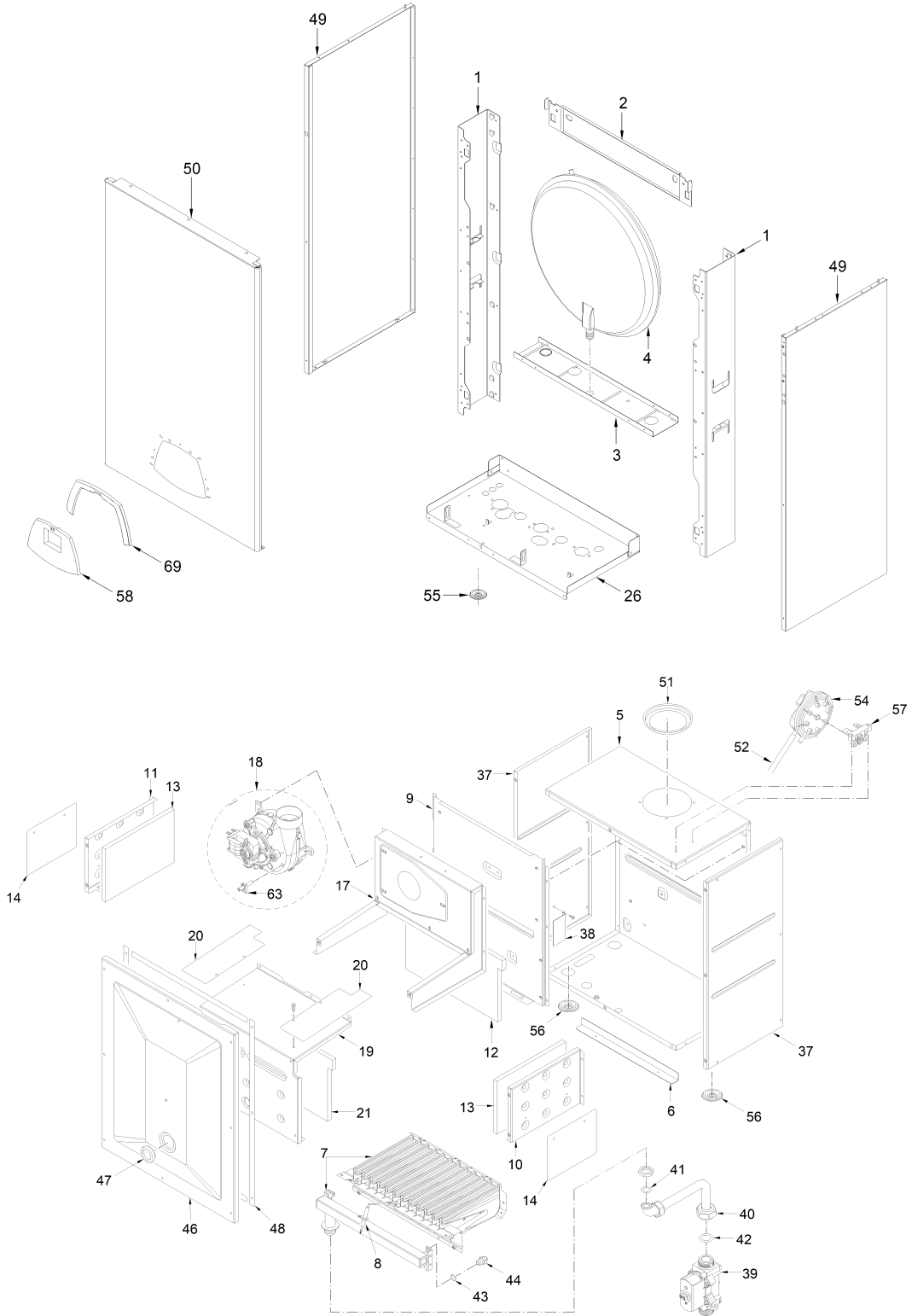
Fonderie Sime S.p.A.

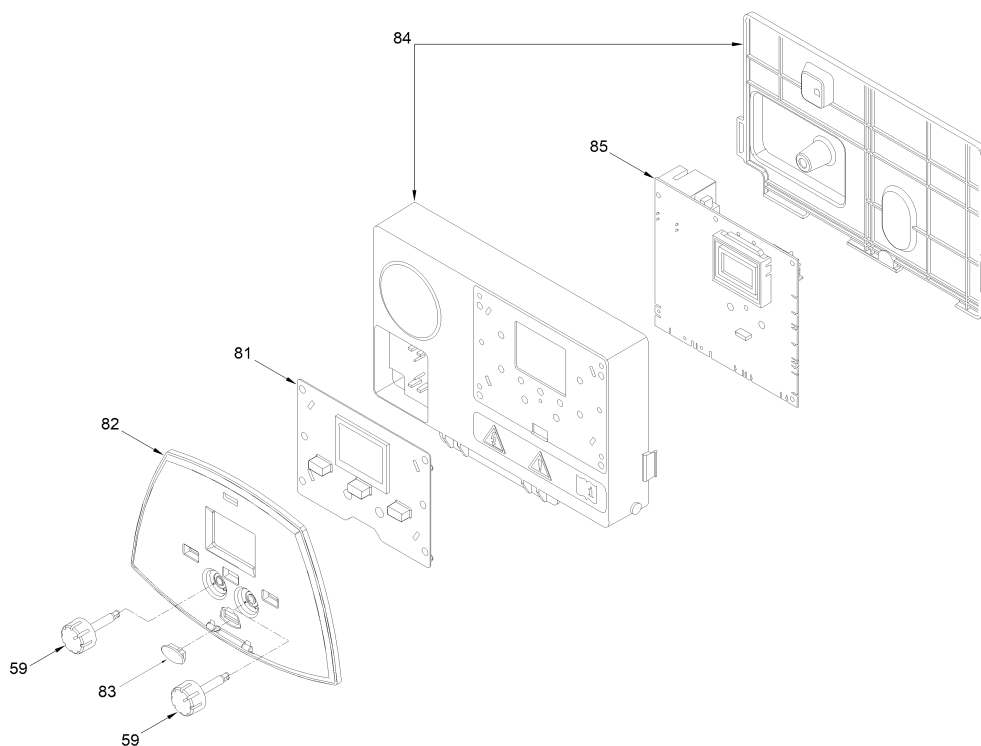
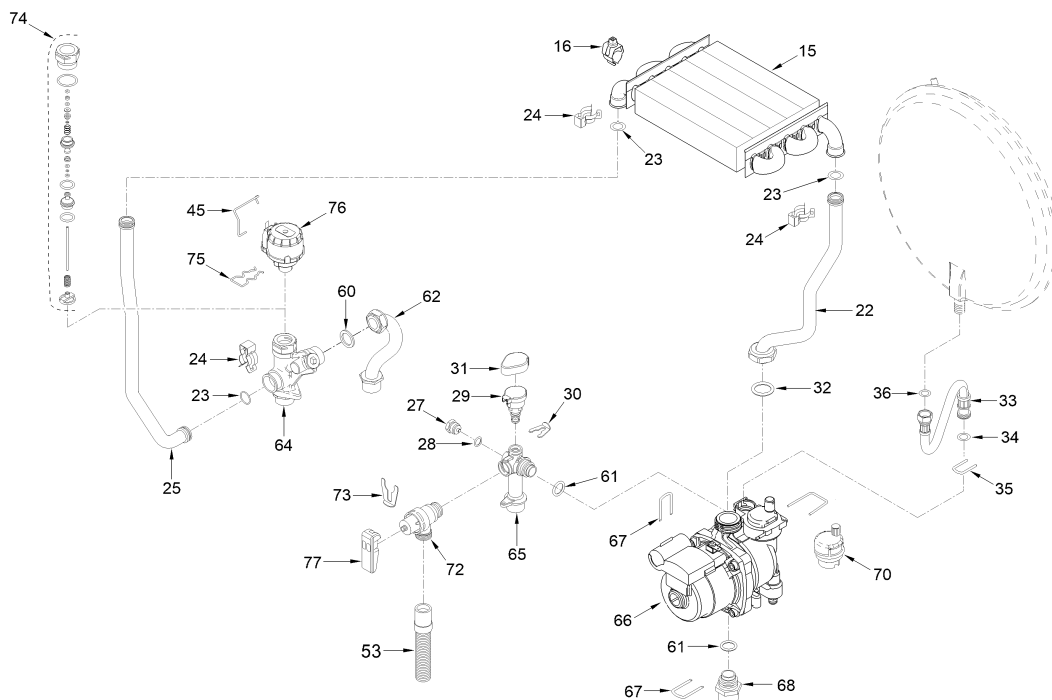
Via Garbo, 27 - 37045 Legnago (VR) - Tel. +39 0442 631111 - www.sime.it - PEC fonderiesime@legalmail.it - SDI DH57HLI

Registro Imprese Verona C.F./Partita IVA IT01275930236 - R.E.A. VR 171357 - N Mecc. VR 014435

Capitale sociale int. versato 5.521.200,00 - Societ controllata da Sime S.p.A.

8117972 EDEA BF 40T





Il disegno esploso è comune a più prodotti finiti, i ricambi relativi al codice scelto sono solo quelli riportati nella lista di seguito.  
**IMPORTANTE:** l'utilizzo di ricambi non originali comporta la decadenza della garanzia e può compromettere la sicurezza del prodotto.

Posizione	Codice	Descrizione	Nota	Ricambi consigliati	Prezzo
	6332702	Ass.tappo by-pass+or-Kramer			4.0
001	6138570	Elemento dx/sx telaio			11.2
002	6138771	Elemento sup. telaio			0.0
003	6255431	Traverso supporto vaso espansio			0.0
004	5139130	Vaso espansione I.9 - 3/8" M			94.7
005	6288117	Parete post. camera stagna			0.0
006	6257537	Deflettore aria			7.3
007	5190770	Gr. bruciatori metano			116.7
008	6235936	Elettrodo accensione-rilevazione		A	15.2
009	6288118	Parete post. camera stagna			62.3
010	6288520	Fianco dx camera combustione			21.3
011	6288620	Fianco sx camera combustione			21.3
012	6139773	Isolante post. camera combustio			9.0

013	6318750	Isolante fianco camera combusti		8.3
014	6257538	Deflettore aria		6.5
015	6174280	Scambiatore di calore		249.6
016	6231362	Sonda NTC	A	10.9
017	5190610	Camera fumo		31.0
018	6225651	Ventilatore		86.7
019	6288710	Portina camera combustione		16.0
020	6257511	Deflettore aria		3.43
021	6139771	Isolante portina camera combust		9.0
022	6264869	Tubo ritorno impianto		19.9
023	6226412	OR Ø17,12x2,62		1.55
024	6226601	Molla raccordo scambiatore		2.68
025	6227472	Tubo mandata impianto		15.8
026	6264570	Elemento inf. telaio		40.9
027	6147401	Tappo ottone 1/4"		3.8
028	2030225	Guarnizione Ø 5,5x11x2		0.71
029	6273612	Trasduttore pressione acqua		26.3
030	6226639	Molla per pressostato		1.54
031	6319650	Cappuccio trasd.press. Bitron		2.11
032	2030267	Guarnizione gomma Ø 30x17x2		2.28
033	6017405	Flessibile M.F. 3/8" L=300		10.1
034	6226476	Guarnizione or diam.15x2		1.3
035	6226643	Molla bloccaggio tubi		2.67
036	2030226	Guarnizione Ø 10,2x14,8x2		0.88
037	6288200	Fianco dx-sx camera stagna		12.2
038	6215220	Staffa protezione cavi		3.3
039	6243838	Valvola gas	A	76.3
040	6195227	Tubo entrata gas		19.4
041	2030255	Guarnizione Ø12,5x18,5x3	A	1.39
042	2030249	Guarnizione Ø 24x17x3	A	1.61
043	6022004	Rondella rame Ø 6		0.98
044	6154405	Ugello M6x0,75 - diam.1,40	MET	1.68
044A	6154424	Ugello M6x0,75 - D.0,81	GPL	4.98
045	6226638	Molla x motore valv. pressostat		2.06
046	6288310	Porta camera stagna		27.2
047	6001210	Spioncino Ø 30		6.2
048	5192200	Kit guarnizioni camera stagna		21.7
049	6304495	Fianco dx/sx mantello		38.9
050	6304253	Pannello frontale mantello		63.3
051	6028623	Diaframma aria Ø 86		4.73
052	1010202	Tubo silicone 8x1,5	0,16 mt	6.5
053	6034131	Tubo fless. scarico acqua L=75		5.0
054	6225732	Pressostato aria	A	21.9
055	6226752	Passatubo x tubo ø12 silicone		3.26
056	6226750	Passatubo x foro ø28 silicone		3.15
057	6229110	Supporto pressostato		2.34
058	6281730	Sportello x pannello frontale		7.8
059	6290170	Manopola Ø20		2.53
060	2030228	Guarnizione Ø 17x24x2		1.05
061	6226475	Guarnizione or diam.18,64x3,53		0.79
062	6265022	Tubo mandata bollitore		25.6
063	6263919	Presa di pressione ventilatore		5.8
064	6265890	Collettore mandata impianto		71.1
065	6265880	Collettore ritorno impianto		41.2
066	6272372	Pompa		145.8
067	6226644	Molla raccordo circolatore		1.93
068	6120560	Nipplo 3/4" x circolatore		9.7
069	6299760	Cornice per pannello frontale		6.8
070	5152030	Sfiato autom.+guarniz.+molla		28.6
072	6040226	Valvola sicurezza 1/2" 3 bar		17.2
073	6226645	Molla per valvola sicurezza		2.67
074	6319645	Gruppo piattelli tre vie	A	20.2
075	6226636	Molla x elettrovalvola		2.36
076	6087332	Attuatore x valvola deviatrice	A	28.6
077	6275911	Leva azionamento man. valv. sic		1.57
081	6329900	Tasti in gomma		9.4
082	6329800	Interfaccia pannello		11.0
083	6329960	Tappo in gomma		2.23
084	6304720	Pannello porta strumenti		17.0
085	6324902	Scheda elettronica	A	154.7
	6231331	Sonda boll.B1 L=2000	A	13.4
	5184848	Ass. sacch. guarniz. install.		0.0
	5144725	Set x trasformazione gpl		46.4
	5201154	Gr. pannello strumentato		0.0
	6323875	Conn.CN12 alimentaz-valv.deviat		16.2
	6323876	Conn.4 poli CN14 valvola gas		4.79
	6325601	Connett.4 poli CN13 pompa-venti		19.9

6323889	Connettore 14 poli CN15+CN5	0.0
6323903	Connettore cablato 9 poli CN1	0.0

A = Ricambi per dotazione minima